



ОКОННАЯ ТЕХНИКА
ДВЕРНАЯ ТЕХНИКА
АВТОМАТИЧЕСКИЕ ДВЕРНЫЕ СИСТЕМЫ
СИСТЕМЫ УПРАВЛЕНИЯ ЗДАНИЕМ



ОКОННАЯ ТЕХНИКА – КАТАЛОГ ДЛЯ ЗАКАЗА



Программа поворотно-откидной фурнитуры EURO-JET

Выпуск 03/2019

Для окон и балконных дверей из ПВХ, дерева и алюминия с пазом в створке 16 мм

- Фурнитурная обвязка
- Сторона петлевой группы
- Детали рамы
- Поворотные ручки
- Принадлежности

Превосходство с системой



Группа компаний Gretsch-Unitas

Открывать, перемещать, закрывать, защищать – под девизом «Превосходство с системой» группа компаний Gretsch-Unitas предлагает новаторские решения по оконной и дверной технике, автоматическим входным системам и системам управления зданием. Известные бренды группы GU предлагают решения для защиты от взлома дверей и окон, безбарьерного строительства, для дверей на путях эвакуации и запасных выходов, а также индивидуальные фасадные решения.

Gretsch-Unitas GmbH Baubeschläge



Штаб-квартира группы компаний GU в Дитцингене занимается разработкой, администрированием и производством современного строительного оборудования для оконной и дверной техники. Она оснащена различными гибкими монтажными участками, современным штамповочным цехом, линией гальваники и электрохимического анодирования.

BKS GmbH



BKS производит механические и электронные запирающие цилиндры, замки и системы запираения, а также антипаниковые замки для путей эвакуации и запасных выходов. Для контроля доступа предлагаются согласующиеся механические и электронные системные решения.

FERCO International S.A.S.



Ferco является крупнейшим производством оконной фурнитуры во Франции. Являясь филиалом группы компаний Gretsch-Unitas, Ferco также обеспечивает поддержку клиентов и продажу всей продукции группы во Франции.



GU Automatic



GU Automatic предлагает инновационные, безопасные и надежные решения по автоматическим входным системам и автоматическим дверным системам, карусельным дверям, раздвижным стеклянным перегородкам, круговым шлюзам безопасности и турникетам.

ela-soft



Благодаря успешной системе управления зданиями и организационной системе GEMOS компания ela-soft является одним из лидеров рынка и технологий в секторе инженерных систем зданий и сооружений.

Превосходство с системой







1.0 Общая информация

начиная со стр. 6

2.0 EURO-JET Обзор комплектов Переменное и постоянное положения ручки

начиная со стр. 10

3.0 Принадлежности EURO-JET

начиная со стр. 38

4.0 | EURO-JET | Рамные детали

начиная со стр. 46

5.0 Оконные ручки

=со стр. 56

6.0 Техническая информация

начиная со стр. 78

Поворотная и поворот-откидная фурнитура EURO-JET

Основные свойства и преимущества



Поворотная и поворотнo-откидная фурнитура EURO-JET

Эти преимущества говорят в пользу EURO-JET



Больше гибкости

- Использование для различных оконных предприятий
- Использование для пластиковых и алюминиевых профилей

Больше эффективности и комфорта

- Экономия времени при монтаже
- Защита от захлопывания створки
- На передачу может быть установлена пластина с логотипом
- Массивные кондукторы для сверления с воронкообразными кондукторными втулками из закаленной стали для верхней опоры, нижней опоры и петли универсальной обеспечивают безопасное и эффективное предварительное сверление и облегчают установку, предотвращая ошибки при монтаже
- Передача и планка ножниц соединяются с запирающим элементом с помощью клипсы

Больше качества

Качество поверхности играет важнейшую роль, тем самым повышая долговечность продукта.

- Поверхность, проверенная временем! Защитное покрытие ferGUard*silver оптимально и надежно защищает все элементы фурнитуры от коррозии

Дополнительные плюсы

- Запирающая цапфа Duplex с регулировкой прижима ± 1 мм. Регулировку можно производить торцовым шестигранным гаечным ключом 4 или 6 мм на выбор
- 5 лет гарантии для программы поворотнo-откидной фурнитуры EURO-JET
- Набор декоративных накладок в удобном полиэтиленовом пакете
- Законченный, утонченный и изящный дизайн петель: без видимых креплений или оси верхней опоры
- Надежные поставки благодаря современной логистике
- Квалифицированное консультирование внутри страны и за рубежом
- Дизайн в одной плоскости с перекрытием
- Широкая цветовая гамма декоративных накладок



Оптимально: Соединене EURO-JET с помощью клипсы



Ножницы со штампованной стопорной планкой



Ножницы с верхней опорой



Запирающая цапфа Duplex с регулировкой прижима (± 1 мм). Регулировка с помощью внутреннего шестигранника на 4 или 6 мм по выбору



Нижняя опора, универсальная петля и регулировочная накладка

Описание изделия

Наименование	Фальцлюфт [мм]	Перекрытие створки [мм]	Положение паза [мм]	Проверенная несущая способность фурнитуры [кг]	Макс. ширина створки по фальцу [мм]	Макс. высота створки по фальцу [мм]	Исполнение нижних опор с штифтами [мм]
EURO-JET	12	18 / 20	9 / 13	100	1600	2450	3 и 6 Ø различной длины

При указании размеров и веса створок просьба соблюдать диаграмму применения! Более подробную информацию вы найдете на www.g-u.com





2.1 EURO-JET Обзор комплектов Переменное положение ручки

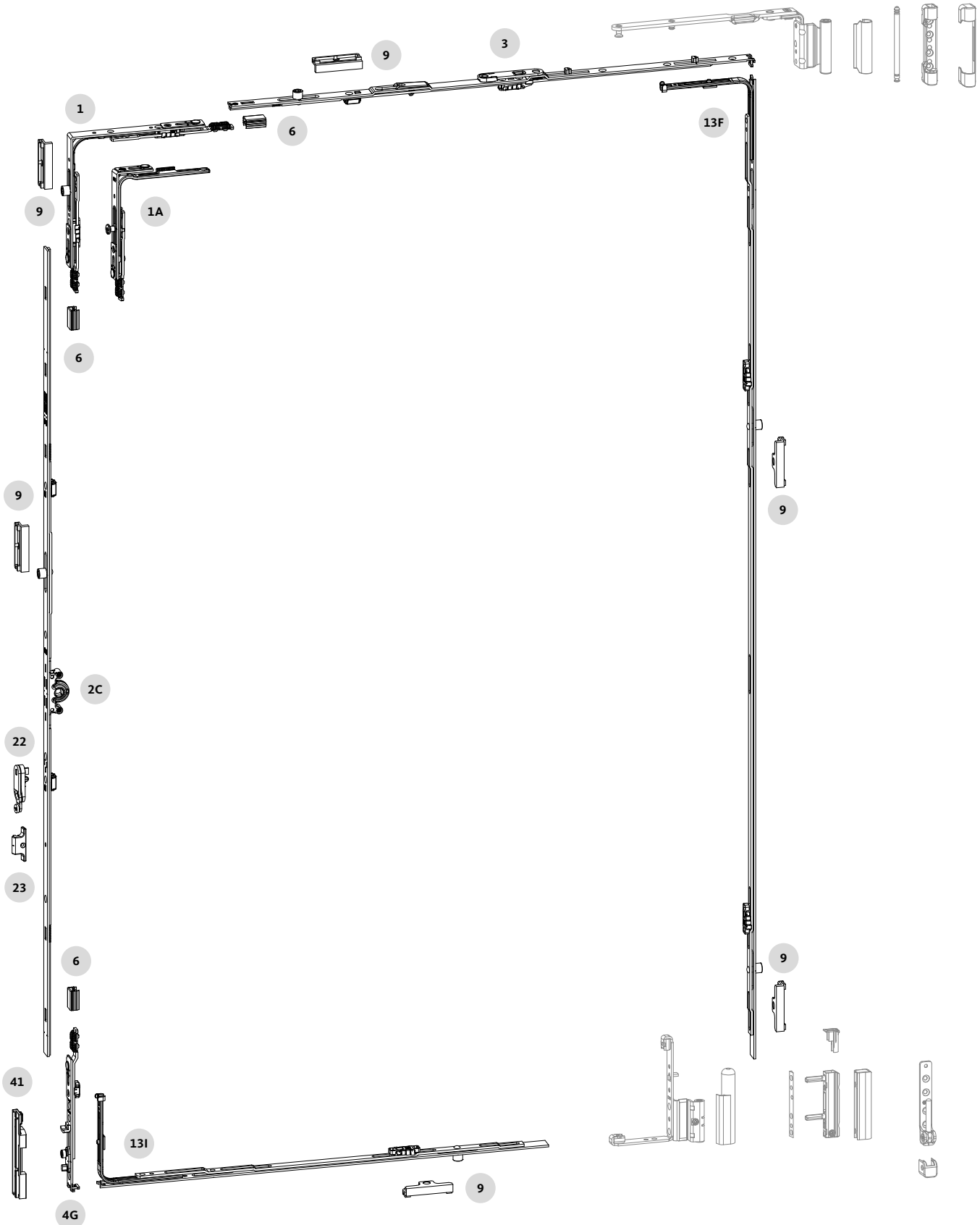
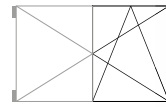
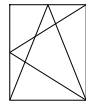
2.1.1 Поворотно-откидная створка, 1- и 2-створчатое окно 10–13

2.1.2 Поворотная створка, 1-створчатое окно 14–17

2.1.3 Пассивная створка 18–21

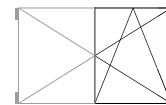
EURO-JET – поворотно-откидная створка – фурнитурная обвязка

1- и 2-створчатое окно, положение фурнитурного паза 9 и 13 мм



EURO-JET – поворотно-откидная створка – фурнитурная обвязка

1- и 2-створчатое окно, положение фурнитурного паза 9 и 13 мм



Угловая передача

Поз.	FFB	Длина	SZ	VE	Артикул
1	401 – 1600	160/160	1	10	6-35217-00-0-1
1A	280 – 400	45/125	1 [1]	10	6-32238-00-0-1

Передача DK 15 с переменным положением ручки

Поз.	FFH	Длина	G	SZ	VE	Артикул
2C	480 – 590	270	240 – 295	–	10	G-22080-00-0-1
	591 – 750	430	295 – 375			G-22081-00-0-1
	751 – 1200	880	375 – 600			6-34212-00-0-1
	951 – 1450	1130	457 – 725	1		6-34213-00-0-1
	1201 – 1700	1380	600 – 850	2		6-34214-00-0-1
	1451 – 1950	1630	725 – 975			6-34215-00-0-1
	1951 – 2450	2130	975 – 1225			3

Наконечник с механизмом бокового откидывания – внизу

Поз.	FFH	VE	Артикул
4G	480 – 2450	10	6-32155-03-0-1

Планка ножниц

Поз.	FFB	Длина	SZ	VE	Артикул
3	280 – 400 [2]	350	–	10	6-38999-03-0-1
	401 – 500	350			6-38999-03-0-1
	501 – 750	590			6-38999-06-0-1
	751 – 1000	840	1		6-38999-08-0-1
	951 – 1200	1040	1		6-38999-10-0-1
	1201 – 1450	1290			6-38999-12-0-1
	Дополнительные ножницы				
1301 – 1600 [3]	250	–	10	6-39731-00-0-1	

Средний запор (внизу по горизонтали)

Поз.	FFB	Длина	SZ	VE	Артикул
13I	721 – 1100	530	1	10	6-34201-05-0-1
	1101 – 1350	740			6-34201-07-0-1
	1351 – 1600	1050	2		6-34201-10-0-1

Средний запор со стороны петлевой группы (для передачи с переменным положением ручки)

Поз.	высота створки по фальцу	Длина	SZ	VE	Артикул
13F	721 – 1100	530	1	10	6-34201-05-0-1
	1101 – 1350	740			6-34201-07-0-1
	1351 – 1700	1190	2		6-34201-12-0-1
	1701 – 2100	1450			6-34201-15-0-1
	2101 – 2450	1890	3		6-34201-19-0-1
	Может быть заказано как альтернатива:				
	721 – 1100	530	2	10	6-35596-05-0-1
	1101 – 1600	740			6-35596-07-0-1
	1601 – 2450	1450			3

Вставка направляющая

Поз.	VE	Артикул
6	Количество по необходимости [4]	100 8-00805-00-0-0

Стандартная стопорная планка (Zamak)

Поз.	VE	Артикул
9	см., со стр. 46	100 в зависимости от профиля

Планка стопорно-откидная

Поз.	VE	Артикул
41	см., со стр. 46	100 в зависимости от профиля

Микролифт (приподниматель створки с предохранителем некорректного открывания)

Поз.	VE	Артикул
22		100 6-29987-00-0-1

Планка упорная для микролифта

Поз.	VE	Артикул
23	см., со стр. 46	100 в зависимости от профиля

Перечень сокращений на странице 87

Указание: Необходимо учитывать указания производителя профильной системы, особенно информацию о конструкции и обработке, по максимальным размерам и максимальному весу створки, а также о свойствах материала, как например, линейное расширение профиля.

[1] С запирающими цапфами Cleverle (SZ-PA)

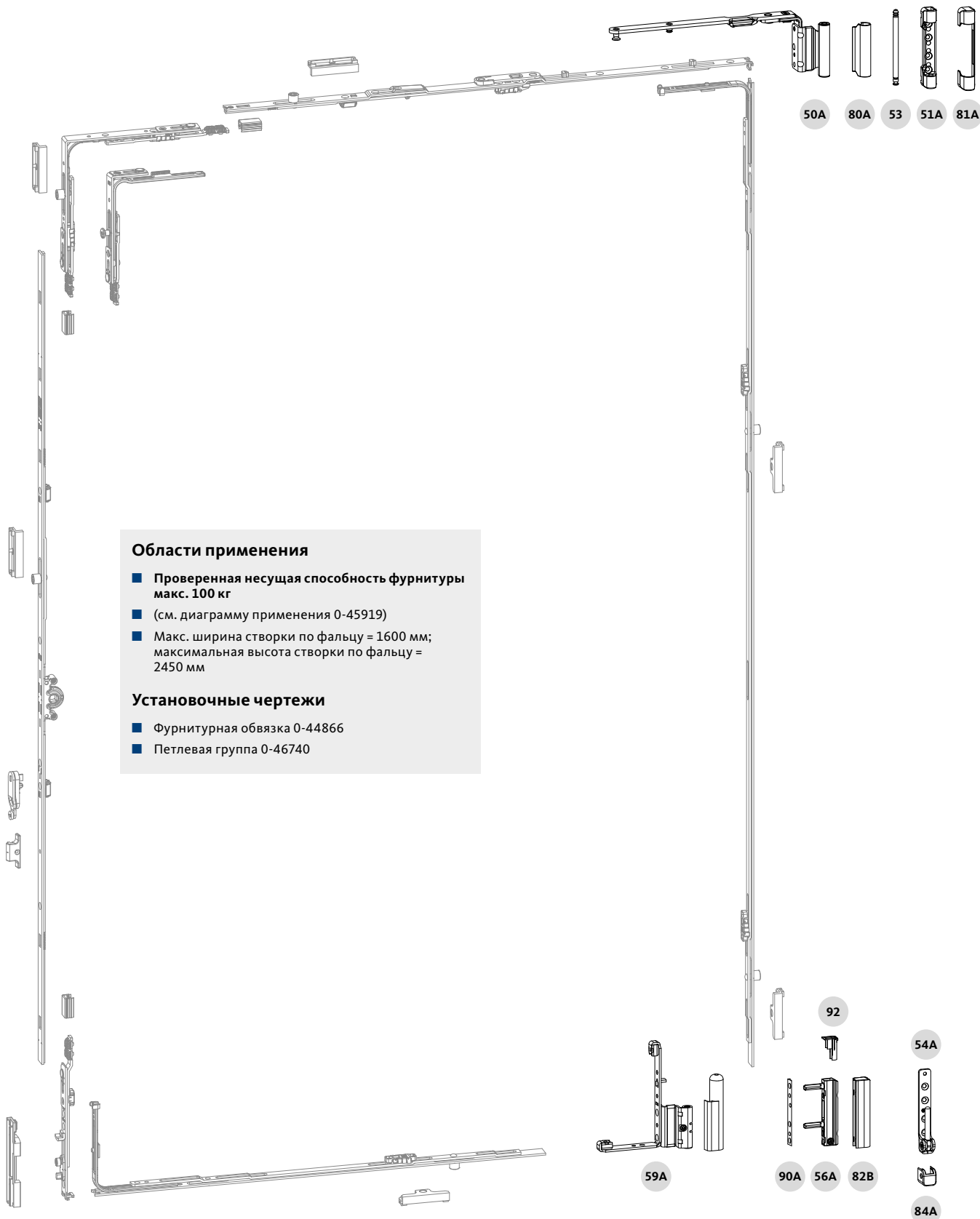
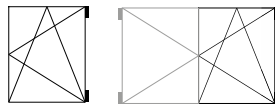
[2] ширина створки по фальцу 280–400 только с угловой передачей 6-32238 или 6-32224 (по установке см. чертеж 0-45986).

[3] При ширине створки по фальцу 1301-1600 использовать дополнительные ножницы. Установка по чертежу 0-46684. Внимание: при ширине створки по фальцу 1301-1450 использовать дополнительные ножницы в сочетании с планкой ножниц 6-38999-10.

[4] Вставку направляющую 8-00805 установить мин. 65 мм от края штапеля, если при обрезке детали видны насечки или обрезка менее 150 мм.

EURO-JET – поворотно-откидная створка – петлевая группа

1- и 2-створчатое окно, положение фурнитурного паза 9 и 13 мм



Области применения

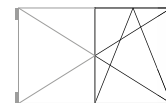
- Проверенная несущая способность фурнитуры макс. 100 кг
- (см. диаграмму применения 0-45919)
- Макс. ширина створки по фальцу = 1600 мм; максимальная высота створки по фальцу = 2450 мм

Установочные чертежи

- Фурнитурная обвязка 0-44866
- Петлевая группа 0-46740

EURO-JET – поворотно-откидная створка – петлевая группа

1- и 2-створчатое окно, положение фурнитурного паза 9 и 13 мм



Верхняя петлевая группа

Ножницы поворотно-откидной створки, NL 9 мм					
Поз.	FFB	ÜB	VE	Артикул	
				DIN L	DIN R
50A	280 – 500	18	10	6-39834-18-L-1	6-39834-18-R-1
		20		6-39834-20-L-1	6-39834-20-R-1
	501 – 750	18		6-39835-18-L-1	6-39835-18-R-1
		20		6-39835-20-L-1	6-39835-20-R-1
	751 – 1200	18		6-39836-18-L-1	6-39836-18-R-1
		20		6-39836-20-L-1	6-39836-20-R-1
	1201 – 1600	18		6-39837-18-L-1	6-39837-18-R-1
		20		6-39837-20-L-1	6-39837-20-R-1
Ножницы поворотно-откидной створки, NL 13 мм					
50A	280 – 500	20	10	6-39838-20-L-1	6-39838-20-R-1
	501 – 750	20		6-39839-20-L-1	6-39839-20-R-1
	751 – 1200	20		6-39840-20-L-1	6-39840-20-R-1
	1201 – 1600	20		6-39841-20-L-1	6-39841-20-R-1

Накладка верхней петли	
Поз.	Цвета
80A	см., со стр. 41.

Ось верхней опоры			
Поз.	VE	Артикул	
53	100	9-48898-00-0-1	

Опора верхняя D/100			
Поз.	VE	Артикул	
51A	100	Опорный штифт Ø 3, L = 2,5 мм	6-36026-03-0-1
		Опорный штифт Ø 6, L = 2,5 мм	6-36026-06-0-1

Накладка опоры верхней	
Поз.	Цвета
81A	см., со стр. 41

Нижняя петлевая группа

Подкладка петли универсальной				
Поз.	Наклон	Цвет	VE	Артикул
90A	6°	темно-коричневый UC 5	100	9-48684-06-0-5
		белый (RAL 9016)		9-48684-06-0-7

Накладка		
Поз.	VE	Артикул
92	100	9-47426-00-0-1

Универсальная петля D/100 – без тормоза створки			
Поз.	VE	Артикул	
56A	100	для пластикового профиля, Опорный штифт Ø 6, L = 23 мм	

ALU 16 Фальцевая петля			
Поз.	VE	Артикул	
59A	100	Для алюминиевого профиля паз створки 16 мм, Накладка для фальцевой петли на странице 40	

Накладка петли универсальной	
Поз.	Цвета
82B	см., со стр. 41

Опора нижняя D/100			
Поз.	VE	Артикул	
54A	100	Опорный штифт Ø 3, L = 2,5 мм	6-36881-03-0-1
		Опорный штифт Ø 6, L = 22 мм	6-36882-22-0-1

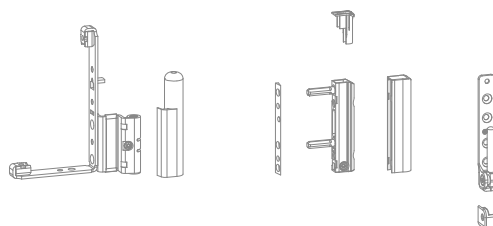
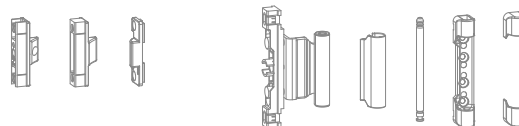
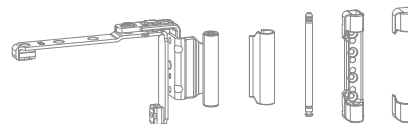
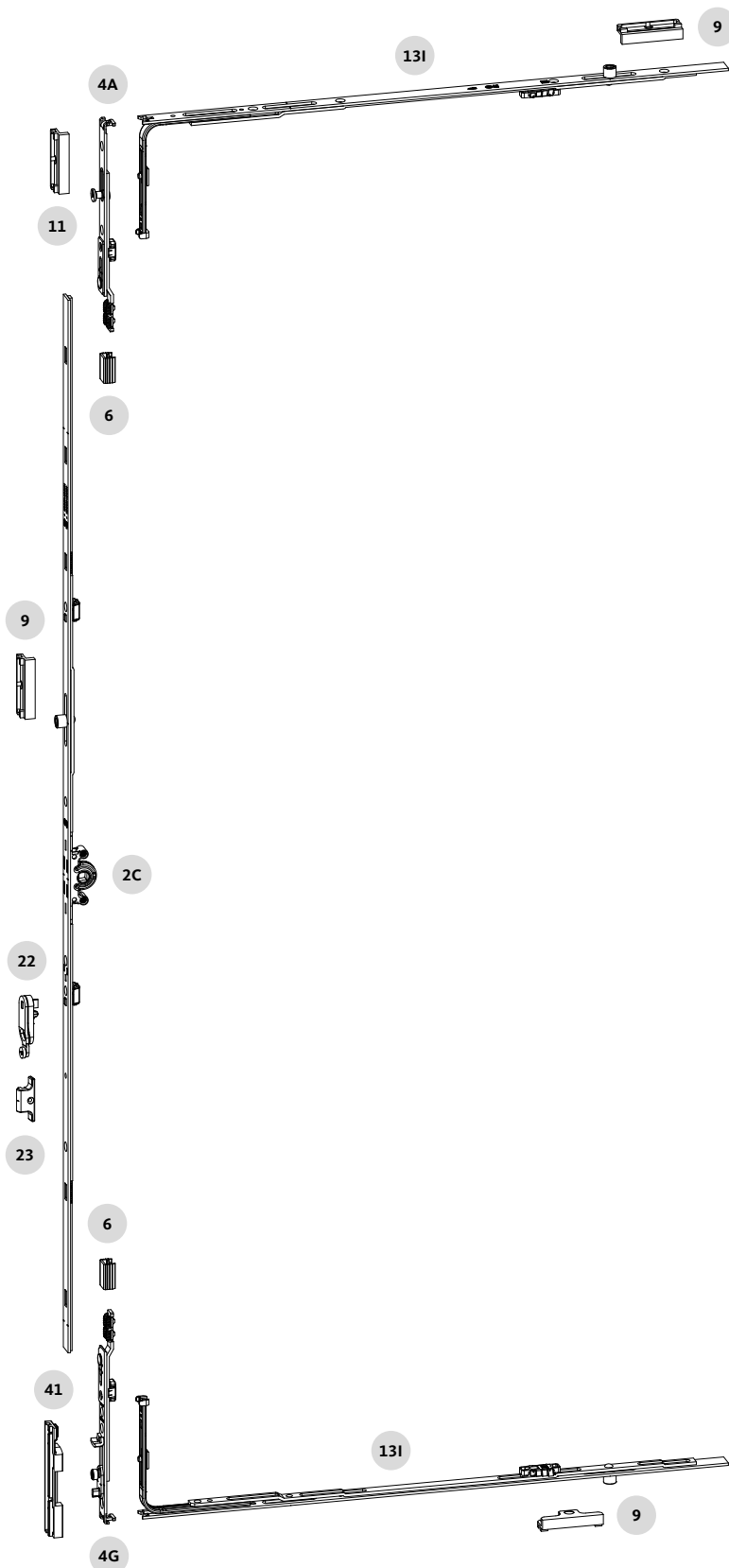
Накладка опоры нижней	
Поз.	Цвета
84A	см., со стр. 41

EURO-JET – поворотная створка – фурнитурная обвязка

1- створчатое окно, положение фурнитурного паза 9 и 13 мм



kg
max. 100



EURO-JET – поворотная створка – фурнитурная обвязка



1- створчатое окно, положение фурнитурного паза 9 и 13 мм



Наконечник 90° – верхний

Поз.	FFH	Длина	SZ	VE	Артикул
4A	480 – 2450	160	1	10	6-32104-00-0-1

Передача DK 15 с переменным положением ручки

Поз.	FFH	Длина	G	SZ	VE	Артикул
2C	480 – 590	270	240 – 295	-	10	G-22080-00-0-1
	591 – 750	430	295 – 375			G-22081-00-0-1
	751 – 1200	880	375 – 600	1		6-34212-00-0-1
	951 – 1450	1130	457 – 725			6-34213-00-0-1
	1201 – 1700	1380	600 – 850	2		6-34214-00-0-1
	1451 – 1950	1630	725 – 975			6-34215-00-0-1
1951 – 2450	2130	975 – 1225	3	6-34216-00-0-1		

Наконечник с механизмом бокового откидывания – внизу

Поз.	FFH	Длина	SZ	VE	Артикул
4G	480 – 2450			10	6-32155-03-0-1

Средний запор (вверху и внизу по горизонтали)

Поз.	FFB	Длина	SZ	VE	Артикул
13I	721 – 1100	530	1	10	6-34201-05-0-1
	1101 – 1350	740			6-34201-07-0-1
	1351 – 1600	1050	2		6-34201-10-0-1

Вставка направляющая

Поз.	Количество по необходимости [1]	VE	Артикул
6		100	8-00805-00-0-0

Стандартная стопорная планка (Zamak)

Поз.	см., со стр. 46	VE	Артикул
9		100	в зависимости от профиля

Планка стопорно-откидная

Поз.	см., со стр. 46	VE	Артикул
41		100	в зависимости от профиля

Микролифт (приподниматель створки с предохранителем некорректного открывания)

Поз.	VE	Артикул
22	100	6-29987-00-0-1

Планка упорная для микролифта

Поз.	см., со стр. 46	VE	Артикул
23		100	в зависимости от профиля

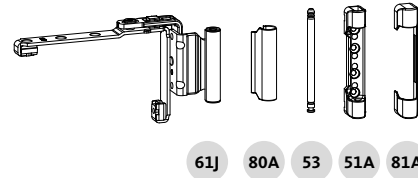
Перечень сокращений на странице 87

Указание: Необходимо учитывать указания производителя профильной системы, особенно информацию о конструкции и обработке, по максимальным размерам и максимальному весу створки, а также о свойствах материала, как например, линейное расширение профиля.

[1] Вставку направляющую 8-00805 установить мин. 65 мм от края штапула, если при обрезке детали видны насечки или обрезка менее 150 мм.

EURO-JET – поворотная створка – петлевая группа

1- створчатое окно, положение фурнитурного паза 9 и 13 мм

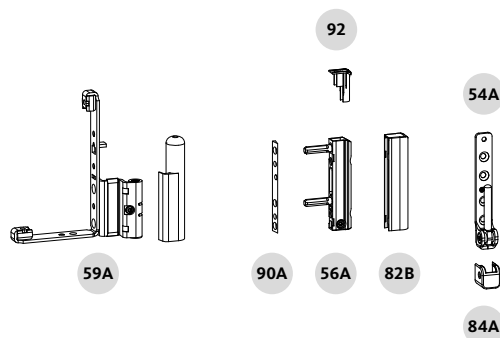
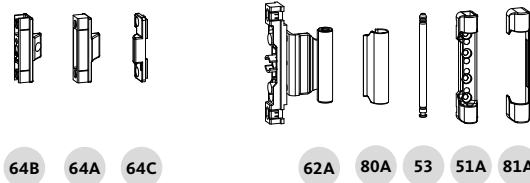


Области применения

- Проверенная несущая способность фурнитуры макс. 100 кг
- (см. диаграмму применения 0-45919)
- Макс. ширина створки по фальцу = 1600 мм; максимальная высота створки по фальцу = 2450 мм

Установочные чертежи

- Фурнитурная обвязка 0-44866
- Петлевая группа 0-46740



EURO-JET – поворотная створка – петлевая группа



1- створчатое окно, положение фурнитурного паза 9 и 13 мм



Верхняя петлевая группа

Петля поворотной створки, NL 9 мм			
Поз.	ÜB	VE	Артикул
61J	18	50	6-39147-18-0-1
	20		6-39147-20-0-1
Петля поворотной створки, NL 13 мм			
61J	18	50	6-39148-18-0-1
	20		6-39148-20-0-1
Накладка верхней петли			
Поз.	Цвета		
80A	см., со стр. 41		
Ось верхней опоры			
Поз.		VE	Артикул
53		100	9-48898-00-0-1
Опора верхняя D/100			
Поз.		VE	Артикул
51A	Опорный штифт Ø 3, L = 2,5 мм	100	6-36026-03-0-1
	Опорный штифт Ø 6, L = 2,5 мм		6-36026-06-0-1
Накладка опоры верхней			
Поз.	Цвета		
81A	см., со стр. 41		

Нижняя петлевая группа

Подкладка петли универсальной				
Поз.	Наклон	Цвет	VE	Артикул
90A	6°	темно-коричневый UC 5	100	9-48684-06-0-5
		белый (RAL 9016)		9-48684-06-0-7
Накладка				
Поз.		VE	Артикул	
92		100	9-47426-00-0-1	
Универсальная петля D/100 – без тормоза створки				
Поз.		VE	Артикул	
56A	для пластикового профиля, Опорный штифт Ø 6, L = 23 мм	100	6-36180-01-0-1	
Накладка петли универсальной				
Поз.	Цвета			
82B	см., со стр. 41			
ALU 16 Фальцевая петля				
Поз.		VE	Артикул	
59A	Для алюминиевого профиля паз створки 16 мм, Накладка для фальцевой петли на странице 40	100	6-37455-**-L/R*	
Опора нижняя D/100				
Поз.		VE	Артикул	
54A	Опорный штифт Ø 3, L = 2,5 мм	100	6-36881-03-0-1	
	Опорный штифт Ø 6, L = 2,5 мм		6-36882-22-0-1	
Накладка опоры нижней				
Поз.	Цвета			
84A	см., со стр. 41			

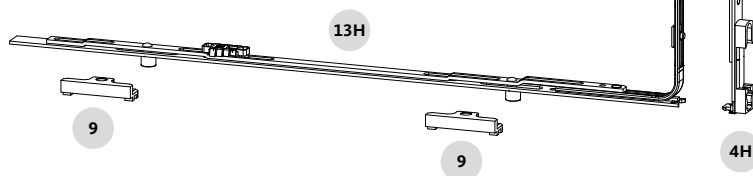
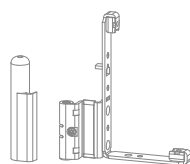
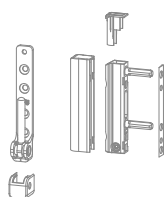
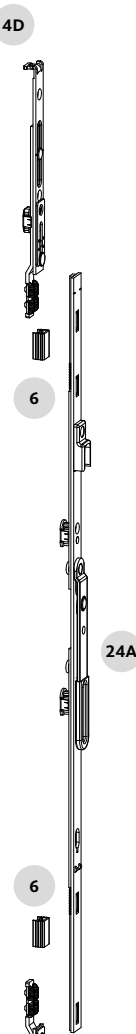
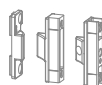
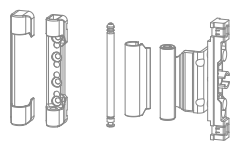
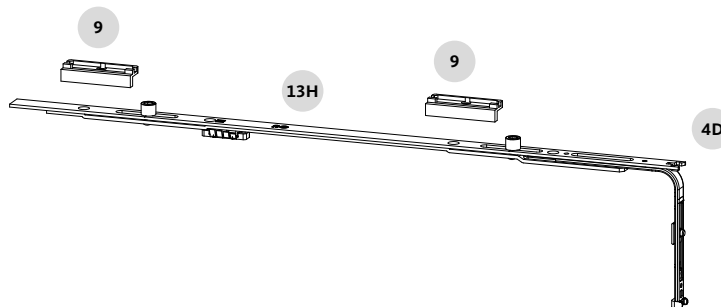
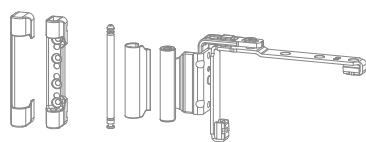
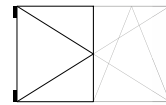
Средняя петлевая группа

Прижим средний скрытый (регулируемый)				
Поз.		VE	Артикул	
64B	Деталь створки	100	6-34229-00-0-1	
Прижим средний скрытый (нерегулируемый)				
Поз.		VE	Артикул	
64A	Деталь створки	100	9-40564-00-0-1	
Прижим средний скрытый				
Поз.		VE	Артикул	
64C	Деталь рамы	100	в зависимости от профиля	
Петля средняя поворотной створки (с выравниванием)				
Поз.	NL	ÜB	VE	Артикул
62A	9	18	100	6-36841-18-0-1
		20		6-36841-20-0-1
	13	18		6-36842-18-0-1
		20		6-36842-20-0-1
Накладка верхней петли				
Поз.	Цвета			
80A	см., со стр. 41			
Ось верхней опоры				
Поз.		VE	Артикул	
53		100	9-48898-00-0-1	
Опора верхняя D/100				
Поз.		VE	Артикул	
51A	Опорный штифт Ø 3, L = 2,5 мм	100	6-36026-03-0-1	
	Опорный штифт Ø 6, L = 2,5 мм		6-36026-06-0-1	
Накладка опоры верхней				
Поз.	Цвета			
81A	см., со стр. 41			

Перечень сокращений на странице 87

EURO-JET фальцевая передача ZH – пассивная створка – фурнитурная обвязка

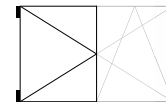
2- створчатое окно, положение фурнитурного паза 9 и 13 мм



EURO-JET фальцевая передача ZH – пассивная створка – фурнитурная обвязка



2- створчатое окно, положение фурнитурного паза 9 и 13 мм



Наконечник 90° – верхний

Поз.	FFH	Длина	SZ	VE	Артикул
4D	741 – 2450	160	1	10	6-32303-00-0-1

Фальцевая передача ZH с переменным положением ручки

Поз.	FFH	VE	Артикул
24A	741 – 950	10	G-22170-00-0-1
	951 – 1450		G-22171-00-0-1
	1451 – 1950		G-22172-00-0-1
	1951 – 2450		G-22173-00-0-1

Наконечник нижний

Поз.	FFH	VE	Артикул
4Н	741 – 2450	10	6-34998-00-0-1

Средний запор (вверху и внизу по горизонтали)

Поз.	FFB	Длина	SZ	VE	Артикул
13Н	– 750	215	1	10	6-32010-00-0-1
	751 – 1350	530	2		6-35596-05-0-1
	1351 – 1600	740			6-35596-07-0-1

Вставка направляющая

Поз.	VE	Артикул
6	Количество по необходимости [1]	100 8-00805-00-0-0

Стандартная стопорная планка (Zamak)

Поз.	VE	Артикул
9	см., со стр. 46	100 в зависимости от профиля

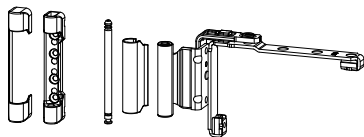
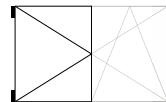
Перечень сокращений на странице 87

Указание: Необходимо учитывать указания производителя профильной системы, особенно информацию о конструкции и обработке, по максимальным размерам и максимальному весу створки, а также о свойствах материала, как например, линейное расширение профиля.

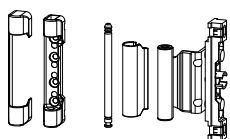
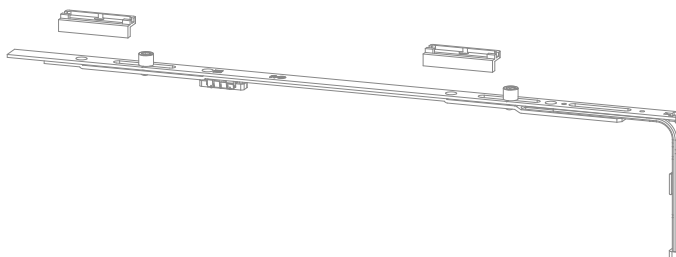
[1] Вставку направляющую 8-00805 установить мин. 65 мм от края штапеля, если при обрезке детали видны насечки или обрезка менее 150 мм.

EURO-JET фальцевая передача ZH – пассивная створка – петлевая группа

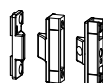
2- створчатое окно, положение фурнитурного паза 9 и 13 мм



81A 51A 53 80A 61J



81A 51A 53 80A 62A



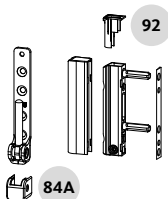
64C 64A 64B

Области применения

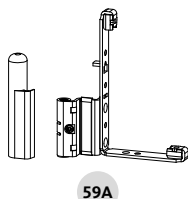
- Проверенная несущая способность фурнитуры макс. 100 кг
- (см. диаграмму применения 0-45919)
- Макс. ширина створки по фальцу = 1600 мм; максимальная высота створки по фальцу = 2450 мм

Установочные чертежи

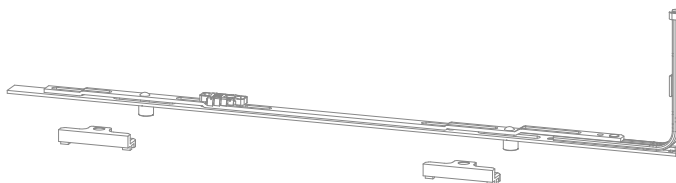
- Фурнитурная обвязка 0-46573 + 0-44866
- Петлевая группа 0-46740



54A 82B 56A 90A

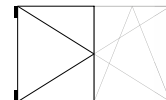


59A



EURO-JET фальцевая передача ZH – пассивная створка – петлевая группа

2- створчатое окно, положение фурнитурного паза 9 и 13 мм



Верхняя петлевая группа

Петля поворотной створки, NL 9 мм			
Поз.	ÜВ	VE	Артикул
61J	18	50	6-39147-18-0-1
	20		6-39147-20-0-1
Петля поворотной створки, NL 13 мм			
61J	18	50	6-39148-18-0-1
	20		6-39148-20-0-1
Накладка верхней петли			
Поз.	Цвета		
80A	см., со стр. 41		
Ось верхней опоры			
Поз.		VE	Артикул
53		100	9-48898-00-0-1
Опора верхняя D/100			
Поз.		VE	Артикул
51A	Опорный штифт Ø 3, L = 2,5 мм	100	6-36026-03-0-1
	Опорный штифт Ø 6, L = 2,5 мм		6-36026-06-0-1
Накладка опоры верхней			
Поз.	Цвета		
81A	см., со стр. 41		

Нижняя петлевая группа

Подкладка петли универсальной				
Поз.	Наклон	Цвет	VE	Артикул
90A	6°	темно-коричневый UC 5	100	9-48684-06-0-5
		белый (RAL 9016)		9-48684-06-0-7
Накладка				
Поз.		VE	Артикул	
92		100	9-47426-00-0-1	
Универсальная петля D/100 – без тормоза створки				
Поз.		VE	Артикул	
56A	для пластикового профиля, Опорный штифт Ø 6, L = 23 мм	100	6-36180-01-0-1	
Накладка петли универсальной				
Поз.	Цвета			
82B	см., со стр. 41			
ALU 16 Фальцевая петля				
Поз.		VE	Артикул	
59A	Для алюминиевого профиля паз створки 16 мм, Накладка для фальцевой петли на странице 40	100	6-37455-**-L/R-*	
Опора нижняя D/100				
Поз.		VE	Артикул	
54A	Опорный штифт Ø 3, L = 2,5 мм	100	6-36881-03-0-1	
	Опорный штифт Ø 6, L = 22 мм		6-36882-22-0-1	
Накладка опоры нижней				
Поз.	Цвета			
84A	см., со стр. 41			

Средняя петлевая группа

Прижим средний скрытый (регулируемый)				
Поз.		VE	Артикул	
64B	Деталь створки	100	6-34229-00-0-1	
Прижим средний скрытый (нерегулируемый)				
Поз.		VE	Артикул	
64A	Деталь створки	100	9-40564-00-0-1	
Прижим средний скрытый				
Поз.		VE	Артикул	
64C	Деталь рамы	100	в зависимости от профиля	
Петля средняя поворотной створки (с выравниванием)				
Поз.	NL	ÜВ	VE	Артикул
62A	9	18	100	6-36841-18-0-1
		20		6-36841-20-0-1
	13	18		6-36842-18-0-1
		20		6-36842-20-0-1

Накладка верхней петли	
Поз.	Цвета
80A	см., со стр. 41
Ось верхней опоры	
Поз.	Артикул
53	9-48898-00-0-1
Опора верхняя D/100	
Поз.	Артикул
51A	Опорный штифт Ø 3, L = 2,5 мм
	Опорный штифт Ø 6, L = 2,5 мм
Накладка опоры верхней	
Поз.	Цвета
81A	см., со стр. 41

Перечень сокращений на странице 87



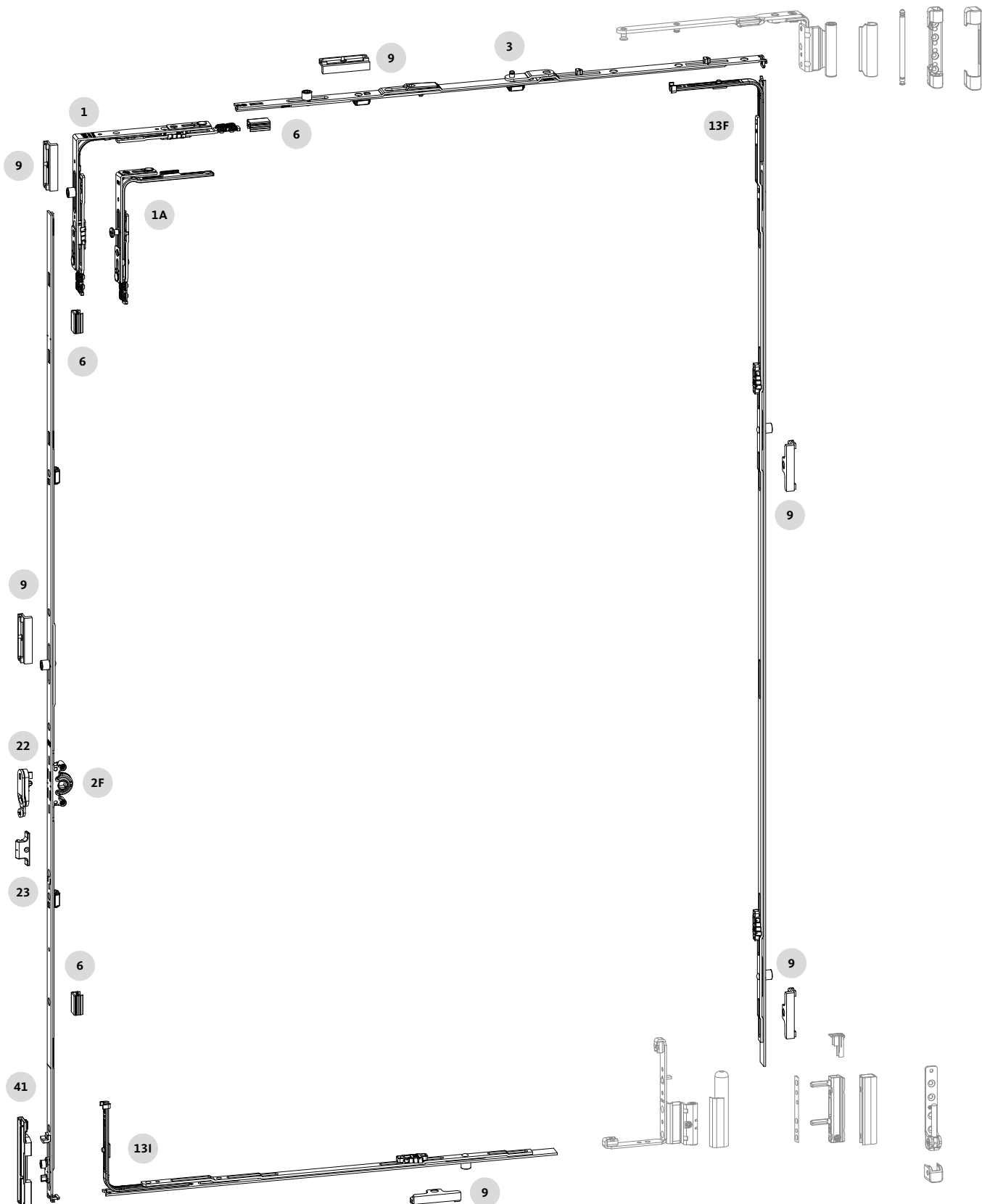
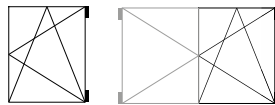


2.2 EURO-JET Обзор комплектов Постоянное положение ручки

2.2.1 Поворотно-откидная створка, 1- и 2-створчатое окно	24–27
2.2.2 Поворотная створка, 1-створчатое окно	28–31
2.2.3 Пассивная створка	32–35

EURO-JET – поворотно-откидная створка – фурнитурная обвязка

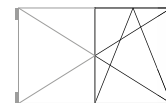
1- и 2-створчатое окно, положение фурнитурного паза 9 и 13 мм



EURO-JET – поворотно-откидная створка – фурнитурная обвязка



1- и 2-створчатое окно, положение фурнитурного паза 9 и 13 мм



Угловая передача

Поз.	FFB	Длина	SZ	VE	Артикул
1	401 – 1600	160/160	1	10	6-35217-00-0-1
1A	280 – 400	45/125	1 [1]	10	6-32238-00-0-1

Передача DK 15 с постоянным положением ручки

Поз.	FFH	Длина	G	SZ	VE	Артикул
2F	360 – 490 [2]	363	155	–	10	G-22000-00-0-1
	450 – 550	390	155			G-22001-00-0-1
	551 – 720	560	200	1		G-22002-00-0-1
	721 – 850	690	250			6-34219-03-0-1
	851 – 1100	940	400	6-34219-04-0-1		
	1101 – 1350	1190	500	6-34219-05-0-1		
	1351 – 1600	1440	600	2		6-34219-07-0-1
	1601 – 1850	1690	600	3		6-34219-08-0-1
	1851 – 2100	1940	980			6-34219-13-0-1
	2101 – 2350	2190	980	4		6-34219-14-0-1

Планка ножиц

Поз.	FFB	Длина	SZ	VE	Артикул
3	280 – 400 [3]	350	–	10	6-38999-03-0-1
	401 – 500	350			6-38999-03-0-1
	501 – 750	590			6-38999-06-0-1
	751 – 1000	840	1		6-38999-08-0-1
	951 – 1200	1040	6-38999-10-0-1		
	1201 – 1600	1290	6-38999-xx-0-1		
	Дополнительные ножницы				
	1301 – 1600 [4]	250	–	10	6-39731-00-0-1

Средний запор (внизу по горизонтали)

Поз.	FFB	Длина	SZ	VE	Артикул
13I	721 – 1100	530	1	10	6-34201-05-0-1
	1101 – 1350	740			6-34201-07-0-1
	1351 – 1600	1050	2		6-34201-10-0-1

Средний запор со стороны петлевой группы (для передачи с постоянным положением ручки)

Поз.	FFH	Длина	SZ	VE	Артикул		
13F	721 – 1100	530	1	10	6-34201-05-0-1		
	1101 – 1350	740			6-34201-07-0-1		
	1351 – 1850	1190	2		6-34201-12-0-1		
	1851 – 2100	1450			6-34201-15-0-1		
	2101 – 2500	1890	3		6-34201-19-0-1		
	Может быть заказано как альтернатива:						
		721 – 1100	530		2	6-35596-05-0-1	
	1101 – 1600	740	6-35596-07-0-1				
	1601 – 2450	1450	3	6-35596-15-0-1			

Вставка направляющая

Поз.		VE	Артикул
6	Количество по необходимости [5]	100	8-00805-00-0-0

Стандартная стопорная планка (Zamak)

Поз.		VE	Артикул
9	см., со стр. 46	100	в зависимости от профиля

Планка стопорно-откидная

Поз.		VE	Артикул
41	см., со стр. 46	100	в зависимости от профиля

Микролифт (приподниматель створки с предохранителем некорректного открывания)

Поз.		VE	Артикул
22		100	6-29987-00-0-1

Планка упорная для микролифта

Поз.		VE	Артикул
23	см., со стр. 46	100	в зависимости от профиля

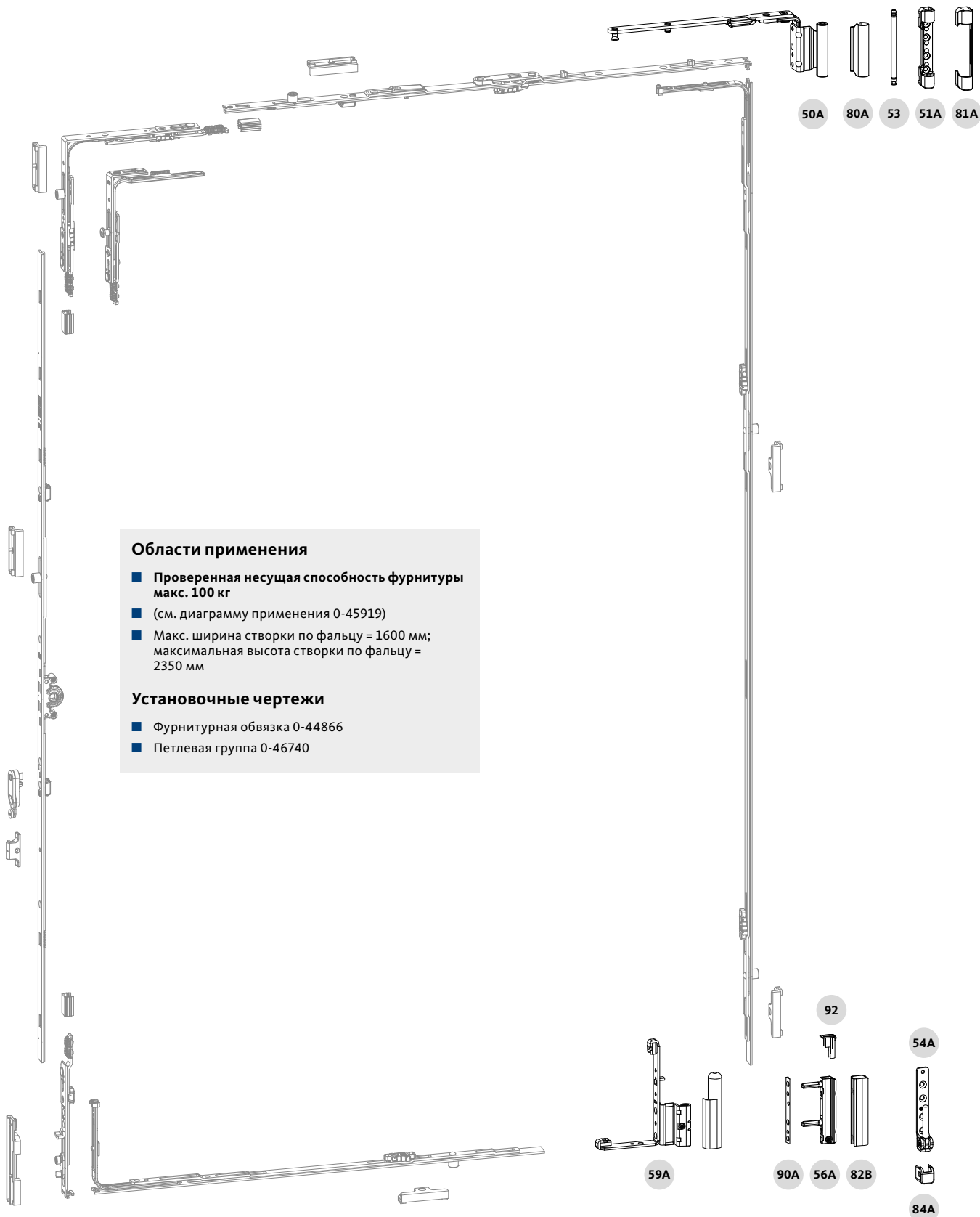
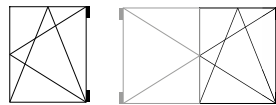
Перечень сокращений на странице 87

Указание: Необходимо учитывать указания производителя профильной системы, особенно информацию о конструкции и обработке, по максимальным размерам и максимальному весу створки, а также о свойствах материала, как например, линейное расширение профиля.

- [1] С запирающими цапфами Cleverle (SZ-PA)
- [2] высота створки по фальцу 260 – 390 только с угловой передачей 6-32238 или 6-32224.
- [3] ширина створки по фальцу 280–400 только с угловой передачей 6-32238 или 6-32224 (По установке см. чертеж 0-45986).
- [4] При ширине створки по фальцу 1301-1600 использовать дополнительные ножницы. Установка по чертежу 0-46684. Внимание: при ширине створки по фальцу 1301–1450 использовать дополнительные ножницы в сочетании с планкой ножиц 6-38999-10.
- [5] Вставку направляющую 8-00805 установить мин. 65 мм от края штапеля, если при обрезке детали видны насадки или обрезка менее 150 мм.

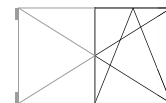
EURO-JET – поворотнo-откидная створка – петлевая группа

1- и 2-створчатое окно, положение фурнитурного паза 9 и 13 мм



EURO-JET – поворотно-откидная створка – петлевая группа

1- и 2-створчатое окно, положение фурнитурного паза 9 и 13 мм



Верхняя петлевая группа

Ножницы поворотно-откидной створки, NL 9 мм					
Поз.	FFB	ÜB	VE	Артикул	
				DIN L	DIN R
50A	280 – 500	18	10	6-39834-18-L-1	6-39834-18-R-1
		20		6-39834-20-L-1	6-39834-20-R-1
	501 – 750	18		6-39835-18-L-1	6-39835-18-R-1
		20		6-39835-20-L-1	6-39835-20-R-1
	751 – 1200	18		6-39836-18-L-1	6-39836-18-R-1
		20		6-39836-20-L-1	6-39836-20-R-1
	1201 – 1600	18		6-39837-18-L-1	6-39837-18-R-1
		20		6-39837-20-L-1	6-39837-20-R-1
Ножницы поворотно-откидной створки, NL 13 мм					
50A	280 – 500	20	10	6-39838-20-L-1	6-39838-20-R-1
	501 – 750	20		6-39839-20-L-1	6-39839-20-R-1
	751 – 1200	20		6-39840-20-L-1	6-39840-20-R-1
	1201 – 1600	20		6-39841-20-L-1	6-39841-20-R-1
Накладка верхней петли					
Поз.	Цвета				
80A	см., со стр. 41				
Ось верхней опоры					
Поз.				VE	Артикул
53				100	9-48898-00-0-1
Опора верхняя D/100					
Поз.				VE	Артикул
51A	Опорный штифт Ø 3, L = 2,5 мм			100	6-36026-03-0-1
	Опорный штифт Ø 6, L = 2,5 мм				6-36026-06-0-1
Накладка опоры верхней					
Поз.	Цвета				
81A	см., со стр. 41				

Нижняя петлевая группа

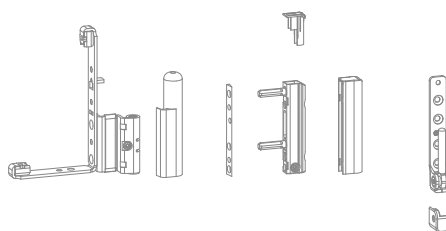
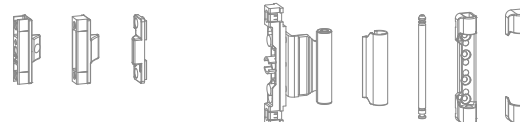
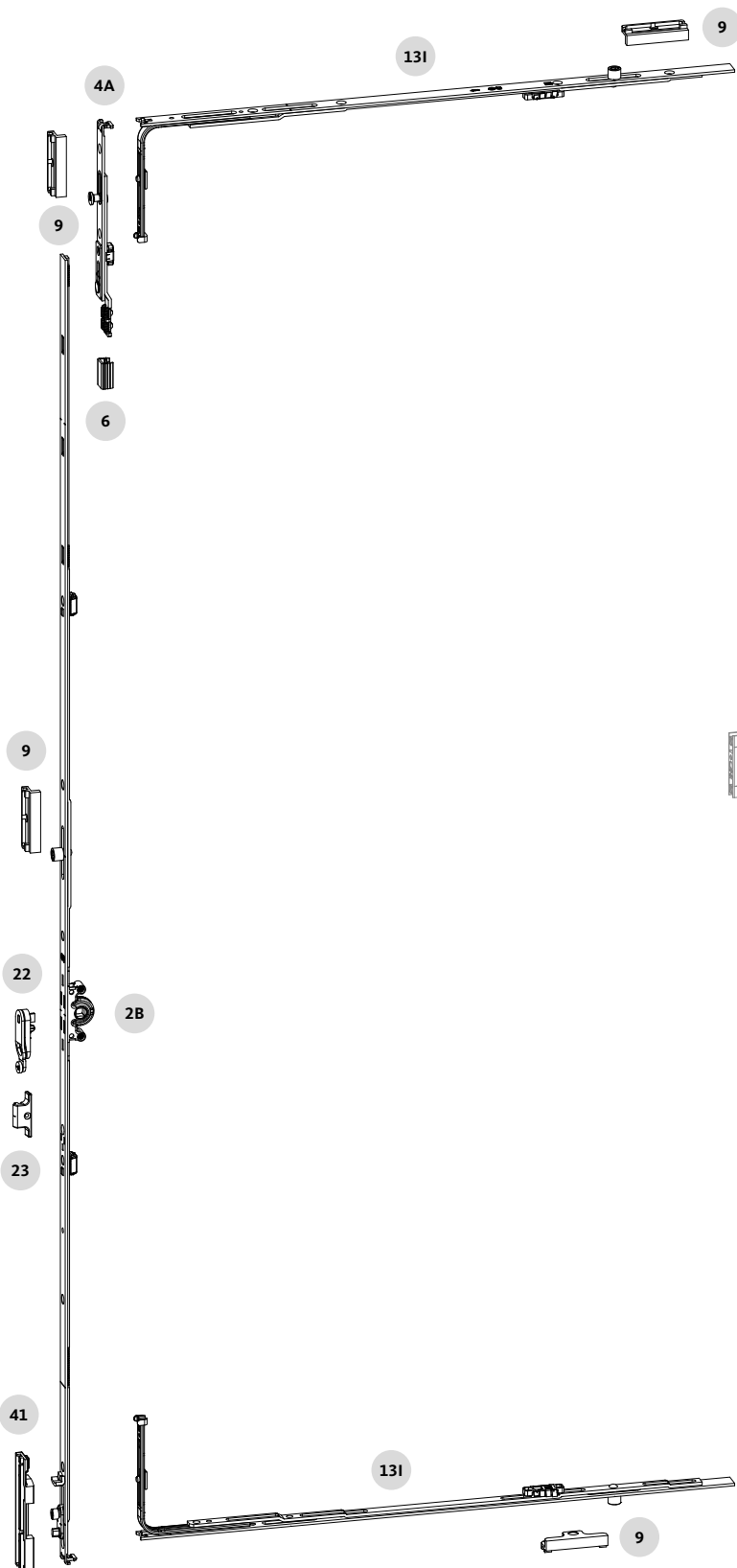
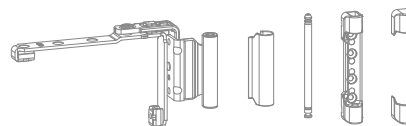
Подкладка петли универсальной					
Поз.	Наклон	Цвет	VE	Артикул	
90A	6°	темно-коричневый UC 5	100	9-48684-06-0-5	
		белый (RAL 9016)		9-48684-06-0-7	
Накладка					
Поз.				VE	Артикул
92				100	9-47426-00-0-1
Универсальная петля D/100 – без тормоза створки					
Поз.				VE	Артикул
56A	для пластикового профиля, Опорный штифт Ø 6, L = 23 мм			100	6-36180-01-0-1
Накладка петли универсальной					
Поз.	Цвета				
82B	см., со стр. 41				
ALU 16 Фальцевая петля					
Поз.				VE	Артикул
59A	Для алюминиевого профиля паз створки 16 мм, Накладка для фальцевой петли на странице 40			100	6-37455-**-L/R*
Опора нижняя D/100					
Поз.				VE	Артикул
54A	Опорный штифт Ø 3, L = 2,5 мм			100	6-36881-03-0-1
	Опорный штифт Ø 6, L = 22 мм				6-36882-22-0-1
Накладка опоры нижней					
Поз.	Цвета				
84A	см., со стр. 41				

EURO-JET – поворотная створка – фурнитурная обвязка

1- створчатое окно, положение фурнитурного паза 9 и 13 мм



kg
max. 100



EURO-JET – поворотная створка – фурнитурная обвязка

1- створчатое окно, положение фурнитурного паза 9 и 13 мм



Наконечник 90° – верхний

Поз.	FFH	Длина	SZ	VE	Артикул
4A	480 – 2450	160	1	10	6-32104-00-0-1

Передача DK 15 с постоянным положением ручки

Поз.	FFH	Длина	G	SZ	VE	Артикул
2B	360 – 490	363	155	1	10	G-22000-00-0-1
	450 – 550	390	155			G-22001-00-0-1
	551 – 720	560	200			G-22002-00-0-1
	721 – 850	690	250	2	10	6-34219-03-0-1
	851 – 1100	940	400			6-34219-04-0-1
	1101 – 1350	1190	500	3	10	6-34219-05-0-1
	1351 – 1600	1440	600			6-34219-07-0-1
	1601 – 1850	1690	600	4	10	6-34219-08-0-1
	1851 – 2100	1940	980			6-34219-13-0-1
2101 – 2350	2190	980			6-34219-14-0-1	

Средний запор (вверху и внизу по горизонтали)

Поз.	FFB	Длина	SZ	VE	Артикул
13I	721 – 1100	530	1	10	6-34201-05-0-1
	1101 – 1350	740			6-34201-07-0-1
	1351 – 1600	1050	2	6-34201-10-0-1	

Вставка направляющая

Поз.		VE	Артикул
6	Количество по необходимости [1]	100	8-00805-00-0-0

Стандартная стопорная планка (Zamak)

Поз.		VE	Артикул
9	см., со стр. 46	100	в зависимости от профиля

Планка стопорно-откидная

Поз.		VE	Артикул
41	см., со стр. 46	100	в зависимости от профиля

Микролифт (приподниматель створки с предохранителем некорректного открывания)

Поз.		VE	Артикул
22		100	6-29987-00-0-1

Планка упорная для микролифта

Поз.		VE	Артикул
23	см., со стр. 46	100	в зависимости от профиля

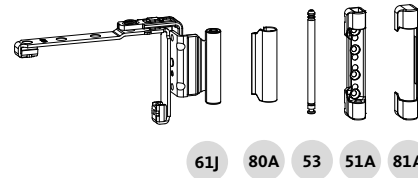
Перечень сокращений на странице 87

Указание: Необходимо учитывать указания производителя профильной системы, особенно информацию о конструкции и обработке, по максимальным размерам и максимальному весу створки, а также о свойствах материала, как например, линейное расширение профиля.

[1] Вставку направляющую 8-00805 установить мин. 65 мм от края штапула, если при обрезке детали видны насечки или обрезка менее 150 мм.

EURO-JET – поворотная створка – петлевая группа

1- створчатое окно, положение фурнитурного паза 9 и 13 мм

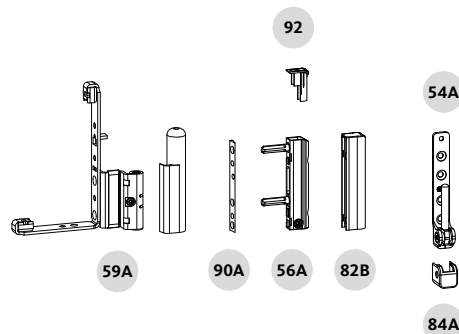
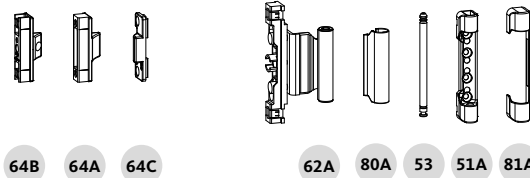


Области применения

- Проверенная несущая способность фурнитуры макс. 100 кг
- (см. диаграмму применения 0-45919)
- Макс. ширина створки по фальцу = 1600 мм; максимальная высота створки по фальцу = 2350 мм

Установочные чертежи

- Фурнитурная обвязка 0-44866
- Петлевая группа 0-46740



EURO-JET – поворотная створка – петлевая группа



1- створчатое окно, положение фурнитурного паза 9 и 13 мм



Верхняя петлевая группа

Петля поворотной створки, NL 9 мм			
Поз.	ÜB	VE	Артикул
61J	18	50	6-39147-18-0-1
	20		6-39147-20-0-1
Петля поворотной створки, NL 13 мм			
61J	18	50	6-39148-18-0-1
	20		6-39148-20-0-1
Накладка верхней петли			
Поз.	Цвета		
80A	см., со стр. 41		
Ось верхней опоры			
Поз.		VE	Артикул
53		100	9-48898-00-0-1
Опора верхняя D/100			
Поз.		VE	Артикул
51A	Опорный штифт Ø 3, L = 2,5 мм	100	6-36026-03-0-1
	Опорный штифт Ø 6, L = 2,5 мм		6-36026-06-0-1
Накладка опоры верхней			
Поз.	Цвета		
81A	см., со стр. 41		

Нижняя петлевая группа

Подкладка петли универсальной				
Поз.	Наклон	Цвет	VE	Артикул
90A	6°	темно-коричневый UC 5	100	9-48684-06-0-5
		белый (RAL 9016)		9-48684-06-0-7
Накладка				
Поз.		VE	Артикул	
92		100	9-47426-00-0-1	
Универсальная петля D/100 – без тормоза створки				
Поз.		VE	Артикул	
56A	для пластикового профиля, Опорный штифт Ø 6, L = 23 мм	100	6-36180-01-0-1	
Накладка петли универсальной				
Поз.	Цвета			
82B	см., со стр. 41			
ALU 16 Фальцевая петля				
Поз.		VE	Артикул	
59A	Для алюминиевого профиля паз створки 16 мм, Накладка для фальцевой петли на странице 40	100	6-37455-**-L/R*	
Опора нижняя D/100				
Поз.		VE	Артикул	
54A	Опорный штифт Ø 3, L = 2,5 мм	100	6-36881-03-0-1	
	Опорный штифт Ø 6, L = 22 мм		6-36882-22-0-1	
Накладка опоры нижней				
Поз.	Цвета			
84A	см., со стр. 41			

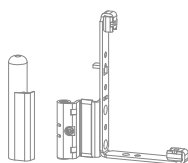
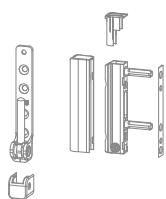
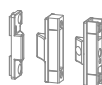
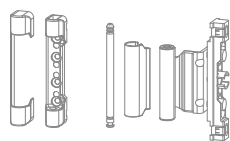
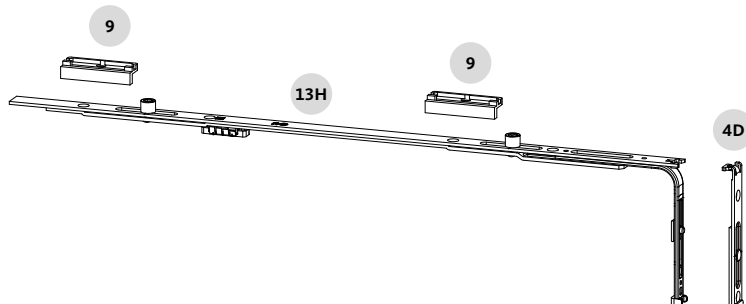
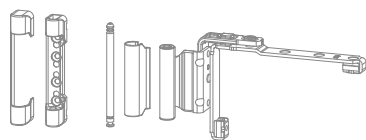
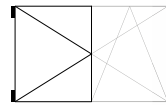
Средняя петлевая группа

Прижим средний скрытый (регулируемый)				
Поз.		VE	Артикул	
64B	Деталь створки	100	6-34229-00-0-1	
Прижим средний скрытый (нерегулируемый)				
Поз.		VE	Артикул	
64A	Деталь створки	100	9-40564-00-0-1	
Прижим средний скрытый				
Поз.		VE	Артикул	
64C	Деталь рамы	100	в зависимости от профиля	
Петля средняя поворотной створки (с выравниванием)				
Поз.	NL	ÜB	VE	Артикул
62A	9	18	100	6-36841-18-0-1
		20		6-36841-20-0-1
	13	18		6-36842-18-0-1
		20		6-36842-20-0-1
Накладка верхней петли				
Поз.	Цвета			
80A	см., со стр. 41			
Ось верхней опоры				
Поз.		VE	Артикул	
53		100	9-48898-00-0-1	
Опора верхняя D/100				
Поз.		VE	Артикул	
51A	Опорный штифт Ø 3, L = 2,5 мм	100	6-36026-03-0-1	
	Опорный штифт Ø 6, L = 2,5 мм		6-36026-06-0-1	
Накладка опоры верхней				
Поз.	Цвета			
81A	см., со стр. 41			

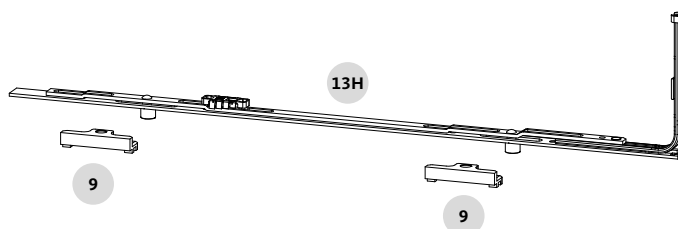
Перечень сокращений на странице 87

EURO-JET фальцевая передача ZH – пассивная створка – фурнитурная обвязка

2- створчатое окно, положение фурнитурного паза 9 и 13 мм

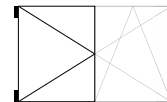


24



EURO-JET фальцевая передача ZH – пассивная створка – фурнитурная обвязка

2- створчатое окно, положение фурнитурного паза 9 и 13 мм



Наконечник 90° – верхний

Поз.	FFH	Длина	SZ	VE	Артикул
4D	741 – 2450	160	1	10	6-32303-00-0-1

Вставка направляющая

Поз.		VE	Артикул
6	Количество по необходимости [1]	100	8-00805-00-0-0

Фальцевая передача ZH, постоянная высота ручки

Поз.	FFH	Посадочное место рычага размер G	VE	Артикул
24	470 – 720	230	10	G-22160-00-0-1
	721 – 850			G-22161-00-0-1
	851 – 1100			G-22162-00-0-1
	1101 – 1350			G-22163-00-0-1
	1351 – 1600			G-22164-00-0-1
	1601 – 1850			G-22165-00-0-1
	1851 – 2100	G-22166-00-0-1		
	2101 – 2350	516		G-22167-00-0-1

Стандартная стопорная планка (Zamak)

Поз.		VE	Артикул
9	см., со стр. 46	100	в зависимости от профиля

Средний запор (вверху и внизу по горизонтали)

Поз.	FFB	Длина	SZ	VE	Артикул
13H	– 750	215	1	10	6-32010-00-0-1
	751 – 1350	530	2		6-35596-05-0-1
	1351 – 1600	740			6-35596-07-0-1

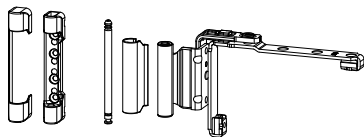
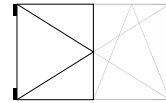
Перечень сокращений на странице 87

Указание: Необходимо учитывать указания производителя профильной системы, особенно информацию о конструкции и обработке, по максимальным размерам и максимальному весу створки, а также о свойствах материала, как например, линейное расширение профиля.

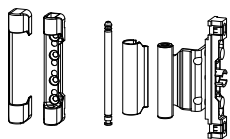
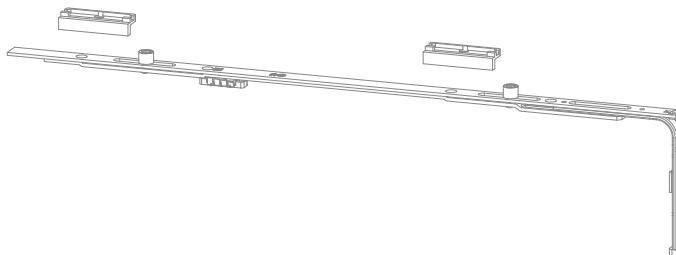
[1] Вставку направляющую 8-00805 установить мин. 65 мм от края штапеля, если при обрезке детали видны насечки или обрезка менее 150 мм.

EURO-JET фальцевая передача ZH – пассивная створка – петлевая группа

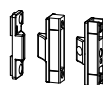
2- створчатое окно, положение фурнитурного паза 9 и 13 мм



81A 51A 53 80A 61J



81A 51A 53 80A 62A



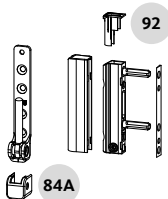
64C 64A 64B

Области применения

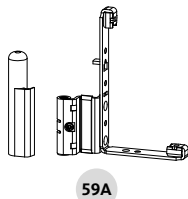
- Проверенная несущая способность фурнитуры макс. 100 кг
- (см. диаграмму применения 0-45919)
- Макс. ширина створки по фальцу = 1600 мм; максимальная высота створки по фальцу 470 – 2350 мм

Установочные чертежи

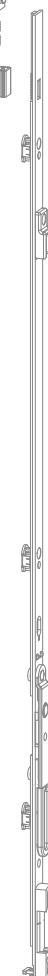
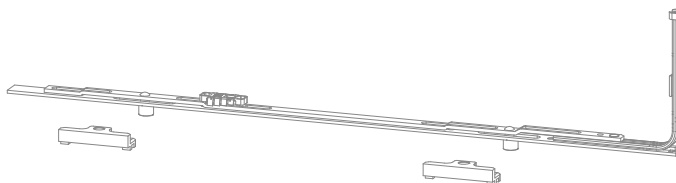
- Фурнитурная обвязка 0-46572 + 0-44866
- Петлевая группа 0-46740



54A 82B 56A 90A

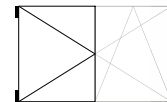


59A



EURO-JET фальцевая передача ZH – пассивная створка – петлевая группа

2- створчатое окно, положение фурнитурного паза 9 и 13 мм



Верхняя петлевая группа

Петля поворотной створки, NL 9 мм			
Поз.	ÜB	VE	Артикул
61J	18	50	6-39147-18-0-1
	20		6-39147-20-0-1
Петля поворотной створки, NL 13 мм			
61J	18	50	6-39148-18-0-1
	20		6-39148-20-0-1
Накладка верхней петли			
Поз.	Цвета		
80A	см., со стр. 41		
Ось верхней опоры			
Поз.		VE	Артикул
53		100	9-48898-00-0-1
Опора верхняя D/100			
Поз.		VE	Артикул
51A	Опорный штифт Ø 3, L = 2,5 мм	100	6-36026-03-0-1
	Опорный штифт Ø 6, L = 2,5 мм		6-36026-06-0-1
Накладка опоры верхней			
Поз.	Цвета		
81A	см., со стр. 41		

Нижняя петлевая группа

Подкладка петли универсальной				
Поз.	Наклон	Цвет	VE	Артикул
90A	6°	темно-коричневый UC 5	100	9-48684-06-0-5
		белый (RAL 9016)		9-48684-06-0-7
Накладка				
Поз.			VE	Артикул
92			100	9-47426-00-0-1
Универсальная петля D/100 – без тормоза створки				
Поз.			VE	Артикул
56A	для пластикового профиля, Опорный штифт Ø 6, L = 23 мм		100	6-36180-01-0-1
Накладка петли универсальной				
Поз.	Цвета			
82B	см., со стр. 41			
ALU 16 Фальцевая петля				
Поз.			VE	Артикул
59A	Для алюминиевого профиля паз створки 16 мм, Накладка для фальцевой петли на странице 40		100	6-37455-**-L/R*
Опора нижняя D/100				
Поз.			VE	Артикул
54A	Опорный штифт Ø 3, L = 2,5 мм	100	6-36881-03-0-1	
	Опорный штифт Ø 6, L = 22 мм		6-36882-22-0-1	
Накладка опоры нижней				
Поз.	Цвета			
84A	см., со стр. 41			

Средняя петлевая группа

Прижим средний скрытый (регулируемый)				
Поз.		VE	Артикул	
64B	Деталь створки	100	6-34229-00-0-1	
Прижим средний скрытый (нерегулируемый)				
Поз.		VE	Артикул	
64A	Деталь створки	100	9-40564-00-0-1	
Прижим средний скрытый				
Поз.		VE	Артикул	
64C	Деталь рамы	100	в зависимости от профиля	
Петля средняя поворотной створки (с выравниванием)				
Поз.	NL	ÜB	VE	Артикул
62A	9	18	100	6-36841-18-0-1
		20		6-36841-20-0-1
	13	18		6-36842-18-0-1
		20		6-36842-20-0-1
Накладка верхней петли				
Поз.	Цвета			
80A	см., со стр. 41			
Ось верхней опоры				
Поз.		VE	Артикул	
53		100	9-48898-00-0-1	
Опора верхняя D/100				
Поз.			VE	Артикул
51A	Опорный штифт Ø 3, L = 2,5 мм	100	6-36026-03-0-1	
	Опорный штифт Ø 6, L = 2,5 мм		6-36026-06-0-1	
Накладка опоры верхней				
Поз.	Цвета			
81A	см., со стр. 41			

Перечень сокращений на странице 87





3.0 Принадлежности петлевой группы

Для окон из ПВХ и алюминия	
Верхняя опора, ось верхней опоры	38
Угловая опора	39
Для алюминиевых окон со створочным пазом 16 мм	
Фальцевая петля, накладка	40
Для окон из ПВХ и алюминия	
Накладка	41 – 42

EURO-JET – EURO-JET – принадлежности петлевой группы

Верхняя опора, ось верхней опоры



Опора верхняя D/100

Поз.	Описание	VE	Артикул
51A	Опорный штифт Ø 3, L = 2,5 мм	100	6-36026-03-0-1
	Опорный штифт Ø 6, L = 2,5 мм		6-36026-06-0-1



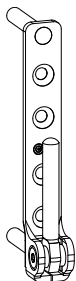
Ось верхней опоры

Поз.	Описание	VE	Артикул
53		100	9-48898-00-0-1

Для каждой верхней опоры ось заказывается отдельно

EURO-JET – EURO-JET – принадлежности петлевой группы

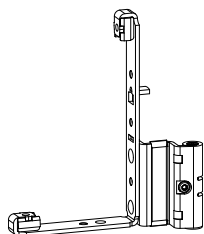
Угловая опора



Опора нижняя D/100			
Поз.	Описание	VE	Артикул
54A	Опорный штифт Ø 3, L = 2,5 мм	100	6-36881-03-0-1
	Опорный штифт Ø 6, L = 22 мм		6-36882-22-0-1

EURO-JET – EURO-JET – принадлежности петлевой группы

Фальцевая петля, накладки



Фальцевая петля D/100 – без крепления в перекрытие, с тормозом створки

Поз.	Описание	VE	Артикул
59A	Размер 18 / NL 9	50	6-37455-18-L/R-1
	Размер 18 / NL 13		6-37456-18-L/R-1
	Размер 20 / NL 9		6-37455-20-L/R-1
	Размер 20 / NL 13		6-37456-20-L/R-1

- Регулируемый скрытый тормоз створки предотвращает самопроизвольное захлопывание створки (даже при небольшом сквозняке)



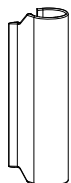
Накладка для фальцевой петли/фальцевой петли передачи без прикручивания к перекрытию, с тормозом створки

Цвета	GU внутренний №	Информация	Артикул
Цвета серебра	1N (лаковое покрытие)	EV1	9-40487-00-L/R-1
Цвет латуни	3N (лаковое покрытие)	Цвет латуни	9-40487-00-L/R-3N
Бронзовый средней насыщенности	4N (лаковое покрытие)	UC3	9-40487-00-L/R-4
Темно-коричневый	5X (окрашенный)	UC5	9-40487-00-L/R-5
Стандартный белый	7X (окрашенный)	RAL 9016	9-40487-00-L/R-7

- Эта накладка оснащена длинной перегородкой. Тем самым закрывается видимая поверхность между перекрытием и фальцевой петлей
- Совместим с
 - Фальцевая петля 6-37455-□□, 6-37456-□□ и
 - Фальцевая петля передача 6-39000-□□, 6-39001-□□
- Упаковка: наклейки по 100 штук в коробке
- Дополнительные цвета по запросу

EURO-JET – EURO-JET – принадлежности петлевой группы

Накладки



Накладка для верхней петли

Цвета	GU внутренний №	Информация	VE	Артикул
Цвета серебра	1Н (лаковое покрытие)	EV1	100	9-47795-01-0-1
Цвет латуни	3N (лаковое покрытие)	Цвет латуни	100	9-47795-01-0-3N
Бронзовый средней насыщенности	4N (лаковое покрытие)	UC3	100	9-47795-01-0-4
Темно-коричневый	5X (окрашенный)	UC5	100	9-47795-01-0-5
Стандартный белый	7X (окрашенный)	RAL 9016	100	9-47795-01-0-7



Накладка для верхней опоры

Цвета	GU внутренний №	Информация	VE	Артикул
Цвета серебра	1Н (лаковое покрытие)	EV1	100	9-47334-01-0-1
Цвет латуни	3N (лаковое покрытие)	Цвет латуни	100	9-47334-01-0-3N
Бронзовый средней насыщенности	4N (лаковое покрытие)	UC3	100	9-47334-01-0-4
Темно-коричневый	5X (окрашенный)	UC5	100	9-47334-01-0-5
Стандартный белый	7X (окрашенный)	RAL 9016	100	9-47334-01-0-7



Накладка для универсальной петли (только для окон из ПВХ)

Цвета	GU внутренний №	Информация	VE	Артикул
Цвета серебра	1Н (лаковое покрытие)	EV1	100	9-47783-01-0-1
Цвет латуни	3N (лаковое покрытие)	Цвет латуни	100	9-47783-01-0-3N
Бронзовый средней насыщенности	4N (лаковое покрытие)	UC3	100	9-47783-01-0-4
Темно-коричневый	5X (окрашенный)	UC5	100	9-47783-01-0-5
Стандартный белый	7X (окрашенный)	RAL 9016	100	9-47783-01-0-7



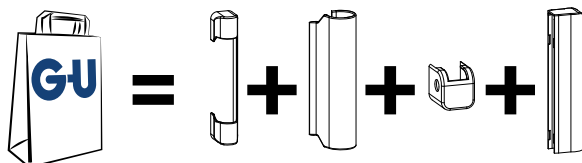
Накладка для нижней опоры D/100

Цвета	GU внутренний №	Информация	VE	Артикул
Цвета серебра	1Н (лаковое покрытие)	EV1	100	9-42683-00-0-1
Цвет латуни	3N (лаковое покрытие)	Цвет латуни	100	9-42683-00-0-3N
Бронзовый средней насыщенности	4N (лаковое покрытие)	UC3	100	9-42683-00-0-4
Темно-коричневый	5X (окрашенный)	UC5	100	9-42683-00-0-5
Стандартный белый	7X (окрашенный)	RAL 9016	100	9-42683-00-0-7

- Упаковка: наклейки по 100 штук в коробке
- Дополнительные цвета по запросу

EURO-JET – EURO-JET – принадлежности петлевой группы

Накладки



■ 1 набор — накладки в полиэтиленовом пакете:

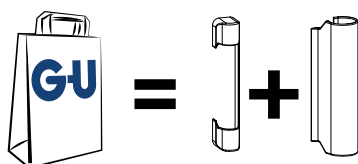
- 1 шт. 9-47334-01-0-* (Накладка верхней опоры)
- 1 шт. 9-47795-01-0-* (Накладка верхней петли)
- 1 шт. 9-42683-00-0-* (накладка нижней опоры)
- 1 шт. 9-47783-01-0-* (Накладка универсальной петли)

Комплект накладок для петли универсальной без тормоза створки

Цвета	GU внутренний №	Информация	VE	Артикул
Цвета серебра	1N (лаковое покрытие)	EV1	100	K-18675-00-0-1
Цвет латуни	3N (лаковое покрытие)	Цвет латуни	100	K-18675-00-0-3N
Бронзовый средней насыщенности	4N (лаковое покрытие)	UC3	100	K-18675-00-0-4
Темно-коричневый	5X (окрашенный)	UC5	100	K-18675-00-0-5
Стандартный белый	7X (окрашенный)	RAL 9016	100	K-18675-00-0-7

■ Дополнительные цвета по запросу

- Упаковка: 1 набор — накладки в полиэтиленовом пакете, 100 шт. полиэтиленовый пакет в картонной коробке (= 400 шт. накладок)



■ 1 набор — накладки в полиэтиленовом пакете:

- 1 шт. 9-47334-01-0-* (Накладка верхней опоры)
- 1 шт. 9-47795-01-0-* (Накладка верхней петли)

Комплект накладок для средней петли поворотной створки

Цвета	GU внутренний №	Информация	VE	Артикул
Цвета серебра	1N (лаковое покрытие)	EV1	100	K-18680-00-0-1
Цвет латуни	3N (лаковое покрытие)	Цвет латуни	100	K-18680-00-0-3N
Бронзовый средней насыщенности	4N (лаковое покрытие)	UC3	100	K-18680-00-0-4
Темно-коричневый	5X (окрашенный)	UC5	100	K-18680-00-0-5
Стандартный белый	7X (окрашенный)	RAL 9016	100	K-18680-00-0-7

■ Дополнительные цвета по запросу

- Упаковка: 1 набор — накладки в полиэтиленовом пакете, 100 шт. полиэтиленовый пакет в картонной коробке (= 200 шт. накладок)







4.0 Рамные детали

4.1 Детали на раме для пластиковых окон

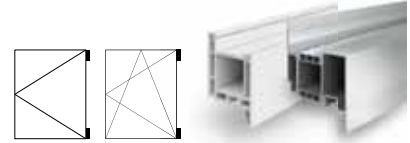
46 – 52

4.2 Рамные детали для окон из алюминия

53

Детали на раме для окон из ПВХ

для 1-створчатых окон и балконных дверей

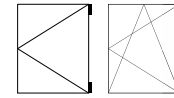


Профильная система Окно ПВХ	Профиль створки	Профиль рамы	Профиль ложного импоста	Положение паза мм	Перекрытие мм/°наклон	Планка стопорно-откидная (откидывание сбоку) Н/уп = 100	Планка стопорная стандартная Н/уп = 100	Балконная защёлка* Н/уп = 100	Подкладка Н/уп = 100	Планка упорная для приподнимателя Н/уп = 100	Прижим скрытый (рамная часть) Н/уп = 100				
Accord															
Accord Contour 7.0 MD	A.FL 02	A.RA 01	A.ST 01	13,0	20/0°		9-38620-00-0-1	K-17118-00-0-1		9-40472-00-0-1	9-40866-00-0-1				
Acome															
Acome Crescendo				13,0	-/-										
Actual															
Actual A 600				13,0	-/0°	9-39728-00-L/R-1	9-39614-00-0-1								
Alphacan															
Alphacan Alpha 70-80	63 720	62 700		13,0	20/0°		9-42972-00-0-1	K-17118-00-0-1		9-40465-00-0-1	9-40866-00-0-1				
Alphacan Class	MB 00 G	MT 00 B	MS 75 B	13,0	20/0°	9-41978-00-L/R-1	9-41977-00-0-1				9-40565-12-0-1				
Alphacan Esthea	53-05	53-45		12,9	20/0°	E-18111-00-0-1	E-18104-00-0-1								
Alphacan Fersina Diplomat	ZOMI	ELMI	DUEB	9,1	21/0°		8-00940-00-0-0	9-36886-00-0-1		9-40460-00-0-1	9-40871-01-0-1				
Alphacan Fersina Master	ZOM	ELA	TAO 00	9,4	21,7/0°		8-00946-00-0-0	9-30146-06-0-1							
Alphacan Profilia 600	PF 096	PF 090		9,0	20/0°		8-00946-00-0-0	9-30146-06-0-1							
Alphacan Profilia MD 600	PE 611	PE 602		13,0	20/0°	9-38231-00-0-0	9-38115-00-0-1			9-40461-00-0-1	9-40565-05-0-1				
Aluplast															
Aluplast energeto 4000	140086	40007			19/0°	E-19223-00-L/R-1	9-38218-00-0-1	K-17139-00-0-1		9-40065-00-0-1					
Aluplast energeto 5000	50083	50003					9-38218-00-0-1								
Aluplast energeto 8000	80086	80005					9-38218-00-0-1								
Aluplast Ideal 1000	100x22	100x01	120205	13,0	20/5°	9-36531-00-L/R-1	9-34907-00-0-1	K-17118-00-0-1	K-17747-00-0-1	9-40066-00-0-1	9-40866-00-0-1				
Aluplast Ideal 2000	120022	120002	120204												
Aluplast Ideal 4000	140025	140002	140066												
Aluplast Ideal 5000	150025	150002	140250												
Aluplast Ideal 6000		160003													
Aluplast Ideal 7000	170007	140020		9,0	20/0°	E-19223-00-L/R-1	9-38218-00-0-1	K-17139-00-0-1	9-40066-00-0-1						
Aluplast Ideal 8000	180x83	180x03													
Aluplast Signum 21	70	71	4143								8-00950-00-0-1	9-30146-04-0-1			
Aluplast Signum 25	2539	2534	2550				13,0				9-35772-00-0-1	9-35770-00-0-1	K-17747-00-0-1	9-40463-00-0-1	9-40565-07-0-1
Aluplast Signum 26	2610	2601	2630								9-37325-00-L/R-1	9-34907-00-0-1		9-40565-10-0-1	
Asapen															
Asapen 70 mm	7053	7052	7059	13,0	20/0°	9-36531-00-L/R-1	9-42972-00-0-1	K-17118-00-0-1		9-40465-00-0-1	9-40866-00-0-1				
Atrya															
Atrya (Tryba) E 58	Z 74	L 65	T 32	9,0	20/5°	E-16073-00-0-1	E-16069-00-0-1	K-17747-00-0-1		9-40465-00-0-1					
Atrya (Tryba) T 58	Z 76]	L 66/3]		13,0											
Atrya (Tryba) T 58/3	Z 76/3]	L 66/3]		13,1											
Brüggmann															
Brüggmann AD	HP 152	HP 102	HP 350	13,0	20/0°	9-36531-00-L/R-1	9-34907-00-0-1	K-17747-00-0-1		9-40465-00-0-1	9-40565-02-0-1				
Brüggmann MD	HP 252	HP 202	HP 451												
Deceuninck															
Deceuninck 1800	P 1807	P 1801	P 400	8,7	21/0°	9-35469-00-L/R-1	9-36544-00-0-1	K-17044-00-0-1	9-30084-00-0-1	9-40475-00-0-1	9-40565-03-0-1				
Deceuninck Mondial	P 2021	P 2000	P 2040	13,0	21/0°	9-35756-00-0-1	9-35737-00-0-1		E-18310-00-0-1						
Deceuninck Mondial	P 2105	P 2100	P 2040												
Deceuninck Zendow	3052	3001	3077					20/5°							
Deceuninck Zendow Upgrade	4040	4000	4031		20/5°	E-21394-00-0-1	9-35508-00-0-1	K-17118-00-0-1	E-21902-35-0-1	9-40565-06-0-1					
Dimex															
Dimex Komfort				13,0	20/0°	E-19223-00-L/R-1	9-34907-00-0-1	K-17139-00-0-1		9-40473-00-0-1					
Egeplast															
Egeplast				9,0	20/5°	9-34496-01-0-1	E-13534-15-0-1								
Fapes															
Fapes	82	81	85	9,0	22/0°	9-39513-00-L/R-1	9-39511-00-0-1	6-29892-10-0-1		9-40459-00-0-1	9-40871-02-0-1				
Funke															
Funke KS Helios				13,0	20/3°	E-19223-00-L/R-1	9-42972-00-0-1	K-17118-00-0-1		9-40465-00-0-1	9-40866-00-0-1				
Funke KS Phoenix															

* К-номер содержит ролик для балконной защёлки (створная часть) артикул 8-00756-00-0-1

Детали на раме для окон из ПВХ

для 1-створчатых окон и балконных дверей

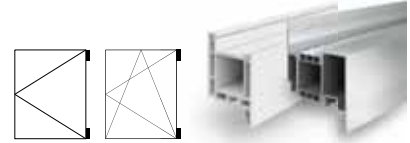


Профильная система пластикового окна	Профиль створки	Профиль рамы	Профиль ложного импоста	Положение паза мм	Перекрытие мм/наклон	Планка стопорно-откидная (откидывание сбоку) Н/уп = 100	Стандартная стопорная планка VE = 100	Балконная защёлка* Н/уп = 100	Подкладка Н/уп = 100	Планка упорная для приподнимателя Н/уп = 100	Прижим скрытый (рамная часть) Н/уп = 100	
Gealan												
Gealan S 3000	3090	3008	3080	13,0	20/0°	9-36089-00-0-1	9-35858-00-0-1	K-17890-00-0-1		9-40468-00-0-1	9-40565-04-0-1	
Gealan S 6000	6093	6008	6051			9-37866-00-L/R-1	9-37885-00-0-1					
Gealan S 7000 IQ	7093	7008	7302			9-36089-00-0-1	9-35858-00-0-1	K-17890-00-0-1		9-40468-00-0-1	9-40565-04-0-1	
Gealan S 8000 IQ	8066	8008	8080									
Gromathic												
Gromathic System AD 3100	GM 3101	GM 3108	GM 3114	9,0	20/0°	9-35923-00-L/R-1	9-34202-00-0-1					
Gromathic System MD 3000	GM 3001	GM 3008	GM 3004	9,0	20/0°							
Hocoplast												
Hocoplast H 120	120-86	100-68	100-42	9,0	20/5°	E-11967-00-0-1	E-11968-00-0-1					
Home												
Home	F 84	B 80		9,0	20/6°	8-00936-00-0-1	9-30146-02-0-1	K-17044-00-0-1	9-30082-00-0-1			
Inoutic												
Inoutic AD	Z 10	L 10		13,0	21/0°	9-35466-00-0-1	9-34492-00-0-1	K-17044-00-0-1	9-30081-00-0-1	9-40467-00-0-1	9-40565-09-0-1	
Inoutic Delux	Z 710			13,0	-/-		9-34492-00-0-1			9-30081-00-0-1	9-40467-00-0-1	9-40565-09-0-1
Inoutic Elite	Z 710	L 710		13,0	20/0°		9-29653-00-0-1	9-31755-00-0-1				
Inoutic MD	ZM 1-4	LM 10		9,0	21/0°		9-35466-00-0-1	9-34492-00-0-1	K-17044-00-0-1	9-30081-00-0-1		9-40565-09-0-1
Inoutic MD 100	ZM 200	LM 200		13,0			9-34492-00-0-1	K-17044-00-0-1	9-30081-00-0-1		9-40565-09-0-1	
Inoutic MD 100	ZM 100	LM 100		13,0	21/0°		9-34492-00-0-1	K-17044-00-0-1	9-30081-00-0-1		9-40565-09-0-1	
Internova												
Internova 4KS	GF 4022	GR 4000	GS 4050	13,0	20/0°		9-43616-00-0-1	K-17118-00-0-1		9-40465-00-0-1	9-40866-00-0-1	
Internova 6000	GF 6020	GR 6001										
Kompen												
Kompen KOM 900				13,0	-/-	9-36089-00-0-1	9-42972-00-0-1	K-17747-00-0-1		9-40465-00-0-1	9-40866-00-0-1	
Kompen Thermoline KOM 600	KOM 602	KOM 605			20/0°							
LB-Profile												
LB-Profile PCD	CZ2-5	CL2-5		13,0	20/0°	9-36531-00-L/R-1	9-34907-00-0-1					
LB-Profile PCD	CZ2-5	CLM2-5-C										
Oxxo												
Oxxo Evolution				13,0	-/-							
Oxxo Sym					-/-							
Pakpen												
Pakpen				9,0	-/-	9-35923-00-L/R-1						
Pakpen Global Seri				13,0	-/-	9-40329-00-0-1	9-40328-00-0-1					
Pakpen Optimal				13,0	20/0°							
Panorama												
Panorama 3000	3015	3001		13,0	20/0°		9-41591-00-0-1	K-17118-00-0-1		9-40488-00-0-1		
Pimapen												
Pimapen S7500 Fantasia				13,0	20/0°	9-36089-00-0-1	9-42972-00-0-1					
Pimapen S6000				9,0		9-35923-00-L/R-1	9-34202-00-0-1					
Pimapen S6000				13,0		-/-	9-36089-00-0-1					
Plafen												
Plafen E-Line	EZ 60/77	EL 60/66		13,0	20/0°		9-42972-00-0-1					
Plastil												
Plastil Elodie				13,0	-/-	E-21035-03-L/R-1						
Plastival												
Plastival PF 5900	F 001	F 010	F 022	13,0	20/7°	E-18759-00-0-1	E-18736-00-0-1	K-17044-00-0-1	E-18773-00-0-1	E-21902-20-0-1		
Plustec												
Plustec Softline	FR 60 V	BR 66	ST 61	13,0	20/5°	9-38317-00-L/R-1	9-37135-00-0-1	K-17118-00-0-1				
Primo												
Primo 4000	3283	3282		13,0	20/-	E-19223-00-L/R-1	9-34907-00-0-1					
Profel												
Profel	P 602	P 601		9,0	20/0°	8-00961-00-0-1	9-30146-16-0-1					
Profex												
Profex 2000				13,0	-/-	9-35756-00-0-1						

* К-номер содержит ролик для балконной защёлки (створная часть) артикул 8-00756-00-0-1

Детали на раме для окон из ПВХ

для 1-створчатых окон и балконных дверей

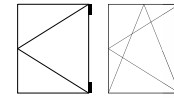


Профильная система Окно ПВХ	Профиль створки	Профиль рамы	Профиль ложного импоста	Положение паза мм	Перекрытие мм/наклон	Планка стопорно-откидная (откидывание сбоку) Н/Уп = 100	Планка стопорная стандартная Н/Уп = 100	Балконная защёлка* Н/Уп = 100	Подкладка Н/Уп = 100	Планка упорная для приподнимателя Н/Уп = 100	Прижим скрытый (рамная часть) Н/Уп = 100	
Profine												
Profine Eurodur 3S	1411	1401	1440	13,0	20/4°	9-33682-00-L/R-1	9-33802-00-0-1	K-17118-00-0-1		9-40457-00-0-1	9-40565-00-0-1	
Profine EuroFutur Classic	2411	2401	2441			9-35832-00-L/R-1	9-35508-00-0-1					
Profine EuroFutur Elegance	111	101	141	12,9	20/2,5°	9-35469-00-L/R-1	9-31115-00-0-1	K-17044-00-0-1	9-30084-00-0-1	9-40469-00-0-1	9-40871-04-0-1	
Profine Gold	1463	1461	1440			9-35832-00-L/R-1	9-35508-00-0-1					
Profine KBE 58	318	306	134	9,0	20/0°	9-35832-00-L/R-1	9-35508-00-0-1	K-17118-00-0-1		9-40488-00-0-1	9-40565-06-0-1	
Profine KBE 70	375	370	385			9-33682-00-L/R-1	9-33802-00-0-1					
Profine KBE 70	9375	9370		13,0	20/4°	9-35832-00-L/R-1	9-35508-00-0-1	K-17895-00-0-1		9-40457-00-0-1	9-40565-00-0-1	
Profine Kömmerling 88+	6211	6201	6306			9-36102-00-0-1	9-30806-03-0-1					
Profine Trocal 88+	8221	8102	532100	9,0	20/0°	9-37054-00-L/R-1	9-37137-00-0-1	K-17140-00-0-1	9-30084-00-0-1	9-40476-00-0-1	9-40871-03-0-1	
Profine Trocal 900	920100	910100	935100			9-36102-00-0-1	9-41716-00-0-1					
Profine Trocal Confort	120400	111000	130900	13,0	20/0°	9-37054-00-L/R-1	9-37137-00-0-1	K-17044-00-0-1	9-30084-00-0-1	9-40476-00-0-1	9-40871-03-0-1	
Profine Trocal Innovova 2000	520100	510100	532100			9-36102-00-0-1	9-41716-00-0-1					
Profine Trocal Innovova 70 AD	620600	610100		9,0	20/0°	9-37054-00-L/R-1	9-37137-00-0-1	K-17044-00-0-1		9-40785-00-0-1	9-40565-11-0-1	
Profine Trocal Innovova 70 MD	520600	510300				9-36102-00-0-1	9-41716-00-0-1					
Pural												
Pural AD	P 009	P 002	SA/SI	9,0	18/0°	8-00932-00-0-1	9-41261-00-0-1	K-17044-00-0-1	9-41276-00-0-1	9-41277-00-0-1		
Pural MD	P 005	P 010	Z100Z110									
Rehau												
Rehau Brilliant-Design	550 060	550 000		13,0	20/0°	9-35772-00-L/R-1	9-35770-00-0-1	K-17139-00-0-1		9-40463-00-0-1	9-40565-07-0-1	
Rehau Clima-Design	555 510	555 500				9-44606-00-L/R-1	9-44525-01-0-1					
Rehau Geno	Z 57	72 AD	60	9,0	20/0°	9-35772-00-L/R-1	9-35770-00-0-1	K-17139-00-0-1		9-40463-00-0-1	9-40565-07-0-1	
Rehau Optimum/Platinum						9-35772-00-L/R-1	9-35770-00-0-1					
Rehau S 730	541 010	541 060	541 100	9,0	18/0°	9-31114-00-L/R-1	E-14339-00-0-1			9-40463-00-0-1	9-40565-07-0-1	
Rehau S 780	634 153	634 133	632 913			9-35772-00-L/R-1	9-35770-00-0-1					
Roloplast												
Roloplast 3-K	310	301	321	13,0	20/-		9-42972-00-0-1					
Roloplast 4-K	410	401	421	9,4		9-31115-00-0-1						
Roloplast 6-K	610	601	621	13,0		9-42972-00-0-1						
Roplasto												
Roplasto 6001 Plus S-AD	641300	619003		9,0	20/0°	8-00940-00-0-1	E-15061-00-0-1	K-17044-00-0-1	9-30082-00-0-1			
Roplasto 6001 Plus S-AD	640200	619003					9-38218-00-0-1					
Roplasto 6001 Plus S-MD	641300	610102	610700				9-37325-00-L/R-1					9-38634-00-0-1
Roplasto 6001 Plus S-MD	640200	610172										
Roplasto 6002	671000	670100	673500	13,0	22/0°	9-35832-00-L/R-1	9-35508-00-0-1	K-17139-00-0-1		9-40488-00-0-1	9-40565-04-0-1	
Roplasto 7001	220204	210804										
Salamander												
Salamander bluEvolution 82 AD / MD				13,0	20/0°	9-36531-00-L/R-1	9-45847-00/01-0-1	K-17747-00-0-1		9-40465-00-0-1	9-40866-00-0-1	
Salamander bluEvolution	171 020	170 420	176 020	13,0	20/0°	9-37325-00-L/R-1	9-38218-00-0-1	K-17139-00-0-1		9-40466-00-0-1	9-40565-10-0-1	
Salamander Design 2D	211 025	210 020	216 020									
Salamander Design 3D	211 220	110 220	*									
Salamander Design MD	111 026	110 036	116 025									
Salamander Streamline	251 020	250 220		9,0	20/0°		9-31750-00-0-1	K-17044-00-0-1	9-34861-00-0-1	9-40471-00-0-1		
Salamander Universal	201 020	200 020	206 030									
Salamander Universal	201 030											
Schüco												
Schüco Corona AS 60	8105	8101	8131	13,0	20/0°	E-19223-00-L/R-1	9-38218-00-0-1	K-17139-00-0-1		9-40065-00-0-1	9-40866-00-0-1	
Schüco Corona CT 60					-/-							
Schüco Corona CT 70	8586	8597	8574		20/0°	E-19223-01-L/R-1	9-38218-00-0-1	K-17747-00-0-1		9-40066-00-0-1	9-40866-00-0-1	
Schüco Corona MD 60	8121	8116	8137		20/0°	E-19223-00-L/R-1	9-38218-00-0-1	K-17139-00-0-1				

* К-номер содержит ролик для балконной защёлки (створная часть) артикулу 8-00756-00-0-1

Детали на раме для окон из ПВХ

для 1-створчатых окон и балконных дверей

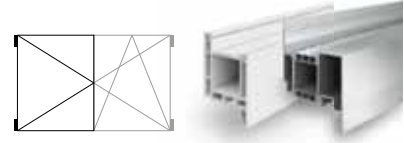


Профильная система пластикового окна	Профиль створки	Профиль рамы	Профиль ложного импоста	Положение паза мм	Перекрытие мм / наклон	Планка стопорно-откидная (откидывание сбоку) Н/уп = 100	Планка стопорная стандартная Н/уп = 100	Балконная защёлка* Н/уп = 100	Подкладка Н/уп = 100	Планка упорная для приподнимателя Н/уп = 100	Прижим скрытый (рамная часть) Н/уп = 100
Sim											
Sim Heliance				13,0	-/-						
Socredis											
Socredis S33				13,0	-/-	E-20597-01-L/R-1					
Socredis Symbioline					-/-						
Stöckel											
Stöckel Ecostep	2260	2111		13,0	20/-	9-38677-00-0-1	9-37730-00-0-1				
Technal											
Technal Focus				9,0	-/-						
Thermoplast											
Thermoplast	AP024	AP021		9,0	20/0°		9-37790-00-0-1				
Thermoplast	AP302	AP301		13,0			9-34907-00-0-1				
Toundra											
Toundra				9,0	-/-						
Veka											
Veka 70					-/-						
Veka Alhaline 90 MD	103.312	101.236	102.244	13,0	20/0°		9-45847-00-0-1	K-17747-00-0-1		9-40465-00-0-1	9-40866-00-0-1
Veka Kietis					-/-	9-36531-00-L/R-1					
Veka Softline 70 AD	103.197	101.086		13,0			9-45847-00-0-1	K-17747-00-0-1		9-40465-00-0-1	9-40866-00-0-1
Veka Softline AD	103.105	101.085	102.196	9,0	20/0°	9-35923-00-L/R-1	9-34202-00-0-1	K-17044-00-0-1	E-20048-09-0-1	9-40464-00-0-1	9-40871-04-0-1
Veka Softline AD	103.100	101.086									
Veka Softline MD	103.117	101.098									
Veka Topline AD	103.200	101.200	102.206	13,0		9-36531-00-L/R-1	9-45847-00-0-1	K-17747-00-0-1		9-40465-00-0-1	9-40866-00-0-1
Veka Topline MD	103.220	101.220	102.226				9-42972-00-0-1				
VIVA											
VIVA-Plast				13,0	20/0°		9-42972-00-0-1	K-17118-00-0-1		9-40465-00-0-1	9-40866-00-0-1
Weltplast											
Weltplast	552000	550000	562000	9,0	-/0°	9-29770-00-L/R-1	9-41364-00-0-1	K-17044-00-0-1	9-41595-00-0-1	9-41457-00-0-1	
Winsa											
Winsa	1102	1101	1161	13,0	20/0°		9-38115-00-0-1				
Wymar											
Wymar 2000	P 2204	P 2008		13,0	20/0°	9-35756-00-0-1	9-35737-00-0-1	K-17044-00-0-1	E-18310-00-0-1	9-40475-00-0-1	
Wymar 2500						9-42686-00-L/R-1	E-19550-32-0-1			9-42662-00-0-1	9-40565-04-0-1
Wymar 3000	3200	3000	3300		20/10°	9-41840-00-0-1	E-19550-62-0-1	K-17118-00-0-1		9-41864-00-0-1	9-41866-00-0-1

* К-номер содержит ролик для балконной защёлки (створная часть) артикул 8-00756-00-0-1

Детали на раме для окон из ПВХ

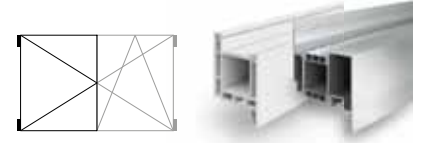
для 2-створчатых окон и балконных дверей без импоста



Профильная система пластикового окна	Профиль створки	Профиль рамы	Профиль ложного импоста	Положение паза мм	Перекрытие мм/°	Планка стопорная стандартная Н/Угл = 100	Стопорная планка для штапула (вертикальная) Н/Угл = 100	Подкладка фальцевой передачи Н/Угл = 100	Шпигалет сверху Н/Угл = 100	Шпигалет нижний Н/Угл = 100	Стопорная планка 2 створка Н/Угл = 100		
Accord													
Accord	503002	503001	503228	9,0	19/0°	9-34325-00-0-1	9-30146-01-0-1						
Accord Contour 7.0 MD	A-FL 02	A-RA 03	A-ST 01	13,0	20/0°	9-38620-00-0-1	E-13534-12-0-1						
Actual													
Actual A 600				13,0	-/0°	9-39614-00-0-1					9-36227-00-0-1		
Alphacan													
Alphacan Class	MB 00 G	MT 00 B	MS 75 B	13,0	20/0°	9-41977-00-0-1	E-13534-12-0-1		6-22917-00-0-1	6-22916-00-0-1	6-32346-00-0-1		
Alphacan Fersina Diplomat	ZOMI	ELMI	DUEB	9,1	21/0°	9-36886-00-0-1	9-30146-05-0-1		6-25170-00-0-1	6-25169-00-0-1	6-27837-00-0-1		
Alphacan Fersina Master	ZOM 01	ELA 02	TAO 00	9,4	21,7/0°	9-30146-07-0-1	9-30146-05-0-1	9-32035-05-0-1	6-25416-00-0-1	6-25415-00-0-1	6-27837-00-0-1		
Aluplast													
Aluplast Ideal 2000	120022	120002	120204	13,0	20/5°	9-34907-00-0-1	E-13534-12-0-1		6-22917-00-0-1	6-22916-00-0-1	9-36227-00-0-1		
Aluplast Ideal 4000	140025	140002	140066			9-38634-00-0-1		6-22917-00-0-1	6-22916-00-0-1	9-36227-00-0-1			
Aluplast Ideal 5000	140020	140001	140250			9-30146-04-0-1		9-43809-00-0-1	6-22917-00-0-1	6-22916-00-0-1	8-00668-26-0-1		
Aluplast Signum 21	70	71	4143	9,0	20/0°	9-35770-00-0-1	E-13534-12-0-1		6-22917-00-0-1	6-22916-00-0-1	9-35774-00-0-1		
Aluplast Signum 25	2539	2534	2550	13,0	20/0°	9-34907-00-0-1	E-13534-12-0-1		6-22917-00-0-1	6-22916-00-0-1	9-37907-00-0-1		
Aluplast Signum 26	2610	2601	2630			9-34907-00-0-1		6-22917-00-0-1	6-22916-00-0-1				
Atrya													
Atrya (Tryba) E 58	Z 74	L 65	T 32	9,0	20/5°	E-16069-00-0-1	9-43809-00-0-1						
Atrya (Tryba) T 58	AZ 76	L 65		13,0		E-18949-00-0-1		6-22917-00-0-1	6-22916-00-0-1	E-18950-00-0-1			
Atrya (Tryba) T 62	BS 100	NS 100	MC 100	9,0		E-16237-00-0-1	E-16237-00-0-1	6-25170-00-0-1	6-25169-00-0-1	E-14591-00-0-1			
Brüggmann													
Brüggmann 81	HF 410	HF 431	HF 438	9,0	20/0°	9-32616-00-0-1	9-30735-00-0-1						
Brüggmann AD	HP 152	HP 102	HP 350	13,0		9-34907-00-0-1	E-13534-12-0-1		6-22917-00-0-1	6-22916-00-0-1	9-36227-00-0-1		
Brüggmann Euro 92	HF 952	HF 941	ZF 983	9,0		9-35745-00-0-1	9-35745-00-0-1						
Brüggmann MD	HP 252	HP 202	HP 451	13,0		9-34907-00-0-1	E-13534-12-0-1		6-22917-00-0-1	6-22916-00-0-1	9-36227-00-0-1		
Deceuninck													
Deceuninck 1800	P 1806	P 1801	P 400	8,7	21/0°	9-36544-00-0-1	E-13534-12-0-1						
Deceuninck Mondial	P 2020	P 2000	P 2040	13,0		9-35737-00-0-1		6-22917-00-0-1	6-22916-00-0-1	9-35741-00-0-1			
Deceuninck Mondial	P 2105	P 2100	P 2045			9-35737-00-0-1		6-22917-00-0-1	6-22916-00-0-1	9-35741-00-0-1			
Dimex													
Dimex Komfort				13,0	20/0°	9-34907-00-0-1	E-13534-12-0-1		6-22917-00-0-1	6-22916-00-0-1	E-19222-00-0-1		
Dimex Super	7750		8510	9,0		9-34202-00-0-1	9-30627-00-0-1		9-35847-00-9-1	9-35848-00-9-1	8-00668-20-0-1		
Dongsan													
Dongsan (Korea)	1616	1604	1640	13,0	20/-	9-33802-00-0-1	E-13534-12-0-1		6-22917-00-0-1	6-22916-00-0-1	9-35251-10-0-1		
Edil													
Edil Oslo	P 1579	P 1590	P 1584	13,0	20/0°	9-38307-00-0-1	E-13534-12-0-1						
Edil Plastix	P 1472	P 1470	P 1180			9-30146-03-0-1	9-30146-03-0-1						
Edil Plastix	P 1576	P 1580	P 1684										
Egeprofil													
Egeprofil Турция				9,0	21/5°	9-33271-00-0-1	E-13534-12-0-1		6-22917-00-0-1	6-22916-00-0-1	8-00668-11-0-1		
Europlast													
Europlast 7000	R 7011	R 7001		9,0	21,2/5°	9-30146-09-0-1	9-30146-09-0-1						
Fapes													
Fapes	82	81	85	9,0	22/0°	9-39511-00-0-1	E-13534-12-0-1		6-22917-00-0-1	6-22916-00-0-1	6-30053-00-0-1		
Gealan													
Gealan S 3000	3090	3008	3080	13,0	20/0°	9-35858-00-0-1	E-13534-12-0-1	6-22917-00-0-1	6-22916-00-0-1	8-00668-19-0-1			
Gealan S 3000	3090		3301				9-35858-00-0-1						
Gealan S 6000	6093	6008	6051				9-37885-00-0-1				E-13534-12-0-1		
Gealan S 7000 IQ	7093		7302				9-35858-00-0-1				6-22917-00-0-1	6-22916-00-0-1	8-00668-19-0-1
Gealan S 7000 IQ	7093	7008	7303										
Gealan S 8000	8066	8008	8080										
Gromathic													
Gromathic System AD 3100	GM 3101	GM 3108	GM 3114	9,0	20/0°	9-34202-00-0-1	9-34202-00-0-1	9-32035-03-0-1	6-24682-00-0-1	6-24681-00-0-1	8-00668-10-0-1		
Gromathic System MD 3000	GM 3001	GM 3008	GM 3004					9-34202-00-0-1	6-24387-00-0-1	6-24387-00-0-1	8-00668-20-0-1		
Helmitin													
Helmitin KS	4-60115	4-60111	4-60124	12,3	20/0°	9-35714-00-0-1	9-35714-00-0-1	9-32035-05-0-1					
Helmitin KSL	4-60185	4-60180	4-60201				E-13534-12-0-1						
Hocoplast													
Hocoplast H 120	120-86	100-68	100-42	9,0	20/5°	E-11968-00-0-1	E-13534-12-0-1		6-22917-00-0-1	6-22916-00-0-1	8-00668-22-0-1		

Детали на раме для окон из ПВХ

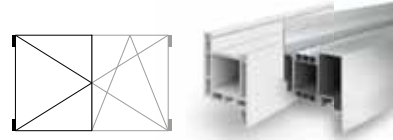
для 2-створчатых окон и балконных дверей без импоста



Профильная система Окно ПВХ	Профиль створки	Профиль рамы	Профиль ложного импоста	Положение паза мм	Перекрытие мм/°	Планка створочная стандартная Н/ул = 100	Створочная планка для штапика (вертикальная) Н/ул = 100	Подкладка фальцевой передачи Н/ул = 100	Шпингалет сверху Н/ул = 100	Шпингалет нижний Н/ул = 100	Створочная планка 2 створки Н/ул = 100			
Inoutic														
Inoutic AD	Z 10	L 10	SFZ 10	13,0	21/0°	9-34492-00-0-1	E-13534-12-0-1		6-22917-00-0-1	6-22916-00-0-1	9-38052-00-0-1			
Inoutic MD	ZM 1	LM 10	SFM 1	9,0		9-31755-00-0-1			6-22917-00-0-1	6-22916-00-0-1	8-00668-17-0-1			
Internorm														
Internorm	IF	LS		9,0	20/0°	9-30146-01-0-1	E-13534-12-0-1		6-22917-00-0-1	6-22916-00-0-1				
Intertec														
Intertec (Greiner)	GF 1020	GR 1001	GS 1050	9,0	20/0°	E-14339-00-0-1	E-14339-00-0-1				8-00668-22-0-1			
Intertec WD 70 (Greiner)	140001	140020	140050	13,0	20/0°	9-38634-00-0-1	E-13534-12-0-1		6-22917-00-0-1	6-22916-00-0-1	9-38635-00-0-1			
Ital														
Ital Plastick	07073ZE	07073EL	07073TC	10,0	20/0°	9-30146-04-0-1	9-30146-04-0-1		6-25416-00-0-1	6-25415-00-0-1	8-00668-04-0-1			
LB-Profile														
LB-Profile PAD	AZ 2-3	AL 1-3	MSZ-10	13,0	20/0°	9-34907-00-0-1	E-13534-12-0-1		6-22917-00-0-1	6-22916-00-0-1	9-36227-00-0-1			
Milani														
Milani Resine-Plastalum 100	SER 125	SER 126	SER 149	13,0	20/0°	9-30146-03-0-1	9-30146-03-0-1							
Plastival														
Plastival PF 5900	F 001	F 010	F 022	13,0	20/7°	E-18736-00-0-1	E-18108-00-0-1		6-22917-00-0-1	6-22916-00-0-1	E-18737-00-0-1			
Plastmo														
Plastmo (DK)	6035040	6035025	6035085	9,0	20/0°	9-34202-00-0-1	9-34202-00-0-1	9-32035-03-0-1						
Plustec														
Plustec	FLR 70	BLR 80C	ST 61	13,0	20/5°	9-30146-01-0-1	9-30146-01-0-1							
Plustec 3K-System AD	FR 60 V	BR 66	ST 61			9-37135-00-0-1	9-38319-00-0-1							
Plustec 3K-System AD	FR 60 V	BR 66	ST 44				E-13534-12-0-1							
Primo														
Primo серия 400	P 2379	P 2297	P 1899	9,0	20/12°	9-36878-00-0-1	9-36878-00-0-1		6-25416-00-0-1	6-25415-00-0-1	8-00668-17-0-1			
Profine														
Profine Dina (Испания)	1753	1750	1755	12,9	20/4°	9-33802-00-0-1	8-00975-00-0-1	9-32035-04-0-1	6-26071-01-0-1	6-24387-01-0-1	9-35251-10-0-1			
Profine Eurodur 3S	1411	1401	1440	13,0					9-32275-00-0-1	6-26071-01-0-1	6-24387-01-0-1	9-35251-10-0-1		
Profine Eurodur 3S			1441	12,9					8-00975-00-0-1	6-26071-01-0-1	6-24387-01-0-1	9-35251-10-0-1		
Profine Eurodur 3S			SP 1108	13,0					9-32275-00-0-1					
Profine Eurodur 3S			1565	12,9					9-34451-00-0-1					
Profine Eurodur 3S				13,0					E-13534-12-0-1					
Profine Eurodur 3S				13,0					9-30748-05-0-1					
Profine EuroFutur Classic	2411	2401	2441	13,0					9-35508-00-0-1	9-30146-11-0-1		6-22917-00-0-1	6-22916-00-0-1	9-35251-10-0-1
Profine EuroFutur Elegance	111	101	141	12,9					9-41716-00-0-1	E-13534-12-0-1		6-22917-00-0-1	6-22916-00-0-1	9-35251-10-0-1
Profine Gold	1463	1461	1440	12,9					9-41716-00-0-1	E-13534-12-0-1		6-26071-01-0-1	6-24387-01-0-1	9-35251-10-0-1
Profine Gold auswärts	1482		1441	12,9										
Profine Innovova 2000	520100	510100	532100	13,0	20/0°	9-41716-00-0-1	E-13534-12-0-1							
Profine KBE 58	318	306	134	9,0	20/2,5°	9-31115-00-0-1	E-13534-12-0-1	9-32035-04-0-1	6-22917-00-0-1	6-22916-00-0-1	8-00668-16-0-1			
Profine KBE 58			734											
Profine KBE 58	317	134	134	9,0	20/4°	9-31115-00-0-1	E-13534-12-0-1							
Profine KBE 58	113	100	734	13,0	20/4°	9-33663-00-0-1	9-43809-00-0-1							
Profine KBE 58			731											
Profine KBE 70	375	370	385	13,0	20/4°	9-35508-00-0-1	E-13534-12-0-1							
Profine Tritec	P 1472	P 1320	P 1659	8,0	20/0°	E-15321-00-0-1	E-15321-00-0-1							
Profine Trocal 900	920600	910100	935100	9,0	20/0°	9-30806-00-0-1	9-30806-00-0-1							
Profine Trocal 900	920100		935300											
Profine Trocal Confort	120400	111000	130900	13,0	20/0°	9-37137-00-0-1	E-13534-12-0-1		6-22917-00-0-1	6-22916-00-0-1	9-37363-00-0-1			

Детали на раме для окон из ПВХ

для 2-створчатых окон и балконных дверей без импоста

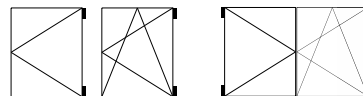


Профильная система Окно ПВХ	Профиль створки	Профиль рамы	Профиль ложного импоста	Положение паза мм	Перекрытие мм/°	Планка стопорная стандартная Н/уп = 100	Стопорная планка для штапика (вертикальная) Н/уп = 100	Подкладка фальцевой передачи Н/уп = 100	Шпингалет сверху Н/уп = 100	Шпингалет нижний Н/уп = 100	Стопорная планка 2 створка Н/уп = 100
Pural											
Pural	P 005	P 001	SA/SI	9,0	18/0°	9-30146-11-0-1	E-13534-12-0-1				
Ramplast											
Ramplast Ecotherm	302-01	301-01	304-01	9,0	20/0°	9-31115-00-0-1	E-13534-12-0-1				
Rehau											
Rehau Geneo	Z 57	72 AD		13,0	25/0°	9-44525-01-0-1	E-13534-12-0-1		6-22917-00-0-1	6-22916-00-0-1	6-34396-00-0-1
Rehau S 711	551 020	551 150	551 050	9,0	20/0°	E-13685-00-0-1	E-13685-00-0-1				
Rehau S 730	541 010	541 060	541 100	13,0		9-35770-00-0-1	E-13534-12-0-1				
Rehau S 780	634 153	634 133	632 913	9,0	18/0°	E-14339-00-0-1	E-14339-00-0-1				
Roplasto											
Roplasto 6001 Plus S-MD	641300	610102	610700	9,0	20/0°	E-13534-10-0-1	E-13534-10-0-1				
Salamander											
Salamander bluEvolution 82 AD / MD				13,0	20/0°	9-45847-00/01-0-1	E-13534-12-0-1		6-22917-00-0-1	6-22916-00-0-1	9-36227-00-0-1
Salamander bluEvolution	171 020	170 420	176 020			9-38218-00-0-1		6-22917-00-0-1	6-22916-00-0-1	9-36227-00-0-1	
Salamander Design 2D	211 025	210 020	216 020			9-38634-00-0-1		6-22917-00-0-1	6-22916-00-0-1	9-39613-00-0-1	
Salamander Design 3D	211 220	110 220				6-22917-00-0-1		6-22916-00-0-1	9-39613-00-0-1		
Salamander Design MD	111 026	110 036	116 025	9,0	20/0°	6-22917-00-0-1	6-22916-00-0-1	9-39613-00-0-1	6-22917-00-0-1	6-22916-00-0-1	9-39613-00-0-1
Salamander Streamline	251 020	250 220				6-22917-00-0-1	6-22916-00-0-1	9-39613-00-0-1			
Salamander Universal	201 020	200 020	206 030			9-31750-00-0-1	9-30146-01-0-1	9-32035-03-0-1			
Salamander Universal			206 022	9-31750-00-0-1	E-13534-12-0-1						
Schüco											
Schüco AS	700100	702100	718400	8,2	20/5°	9-30627-00-0-1	9-30627-00-0-1				
Schüco Corona AS 60	8105	8101	8131	13,0	20/0°	9-38218-00-0-1	E-13534-12-0-1	6-22917-00-0-1	6-22916-00-0-1	9-36227-00-0-1	
Schüco Corona CT 70	8586	8597	8574					6-22917-00-0-1	6-22916-00-0-1	9-36227-00-0-1	
Schüco Corona MD 60	8121	8116	8137					6-22917-00-0-1	6-22916-00-0-1	9-36227-00-0-1	
Schüco M+A	717903	726703	718303	8,2	20/5°	9-30627-00-0-1	9-30748-03-0-1				
Schüco MF	717800	717600	718200	9,0							
Sopropfen											
Sopropfen Serie T 62	BM 100	NS 100	ME 200	9,0	18/0°	E-16237-00-0-1	E-13534-12-0-1				
Spectus											
Spectus Windows	SW 09	SW 05	SW 51	9,0	20/15°	9-30146-05-0-1	9-30146-05-0-1		6-25416-00-0-1	6-25415-00-0-1	E-13035-00-0-1
Technoplast											
Technoplast				13,0	20/0°	9-34542-00-0-1	9-34542-00-0-1		6-22917-00-0-1	6-22916-00-0-1	E-11575-00-0-1
Veka											
Veka Artline	103.210	101.210	102.211		20/0°	9-38250-00-0-1	9-43809-00-0-1				
Veka Compact				9,0		E-18979-00-0-1					
Veka Contour								6-22917-00-0-1	6-22916-00-0-1	E-19551-32-0-1	
Veka Softline AD	103.197		102.196	13,0		9-42972-00-0-1	E-13534-12-0-1				
Veka Softline AD	103.104	101.086	102.086					9-34202-00-0-1	9-34202-00-0-1		
Veka Softline AD	103.102	101.085	102.118	9,0	20/0°	9-34202-00-0-1	E-13534-12-0-1				
Veka Softline MD	103.116	101.098	102.106					9-30146-11-0-1	6-26071-01-0-1	6-24387-01-0-1	6-27092-00-0-1
Veka Topline AD	103.200	101.200	102.206	13,0		9-42972-00-0-1	E-13534-12-0-1	6-22917-00-0-1	6-22916-00-0-1	9-36227-00-0-1	
Veka Topline MD	103.220	101.220	102.226								
Weltplast											
Weltplast	552000	550000	562000	9,0	-/0°	9-41364-00-0-1	E-13534-12-0-1		6-22917-00-0-1	6-22916-00-0-1	9-41456-00-0-1
Wymar											
Wymar 2500				13,0	20/0°	E-19550-32-0-1	E-13534-12-0-1		6-22917-00-0-1	6-22916-00-0-1	E-19551-32-0-1
Wymar 3000	3200	3000	3300		20/10°	9-41839-00-0-1		6-22917-00-0-1	6-22916-00-0-1	E-19551-16-0-1	

Рамные детали для окон из алюминия с пазом в створке 16 мм



Стопорные планки для 1- и 2-створчатых окон и балконных дверей



Стопорные планки для 1- и 2-створчатых окон и балконных дверей				
	1			
	2			
Рамный паз	Положение паза	Планка стопорная стандартная (Zamak) Винтовой	Планка стопорно-откидная (Zamak) Боковое опрокидывание Винтовой	Планка стопорная стандартная (Zamak) для профилей ложного импоста с 16 мм паза Винтовой
14/18	9	1 9-45219-14-0-1 (B = 4,0) 9-45219-15-0-1 (B = 3,5)	9-41778-00-0-1	E-13534-12-0-1
14/18	13	2 E-19550-05-0-1 (L = 43)	-	E-13534-12-0-1





5.0 Оконные ручки

DIRIGENT	56 – 59
ADAGIO	60 – 63
MODENA	64 – 65
SOPRANO	66 – 67
SAN REMO	68
BELCANTO	69
RONDO	70
TREMOLO	71
Принадлежности ручки	72/74

DIRIGENT



GU

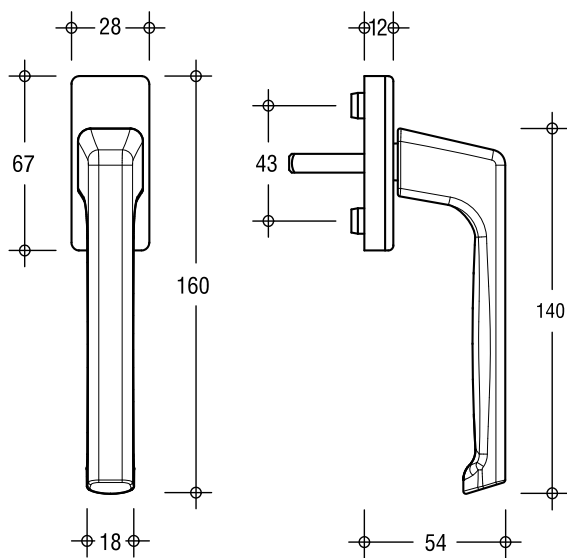


Поворотные ручки DIRIGENT имеет чёткие линии и характерную форму. Элегантность и функциональность являются характерными признаками дизайна модели DIRIGENT.

Программа: внутренние и наружные ручки из алюминия для окон и балконных дверей из дерева, ПВХ и алюминия.

Технические характеристики

Описание	Данные
Розетка внутри	28 x 67 мм
Фиксация	90° или 90° и 45° F/SP
Упорные кулачки	Ø 10 мм
Длина упорных кулачков	5 мм
Квадрат ручки	зафиксированный, 7 x 29, 7 x 33, 7 x 38 или 7 x 43 мм
закрывание	F/Z одинаковое запирание
Крышка розетки	с возможностью поворота
Крепление	скрытое

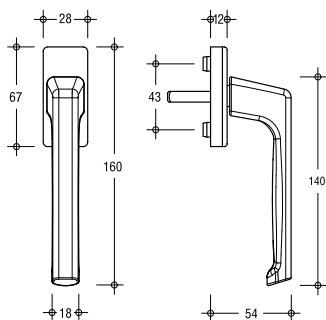


DIRIGENT-F, DIRIGENT-F/SP

Пример артикула

Цвет 1 (серебряный), 5 (коричневый)
или 7 (белый)

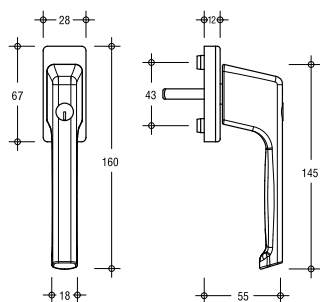
6-28072-25-0-□



DIRIGENT-F [1]

Исполнение	VE	Артикул
25 мм квадрат ручки, внутренняя	20	6-28072-25-0-□
29 мм квадрат ручки, внутренняя	20	6-28072-29-0-□
33 мм квадрат ручки, внутренняя	20	6-28072-33-0-□
38 мм квадрат ручки, внутренняя	20	6-28072-38-0-□
43 мм квадрат ручки, внутренняя	20	6-28072-43-0-□

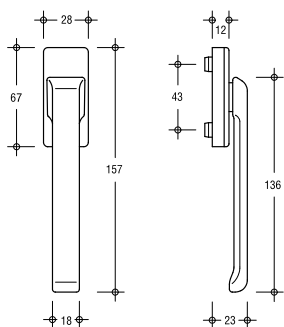
[1] также без штифта



DIRIGENT-F/Z [1]

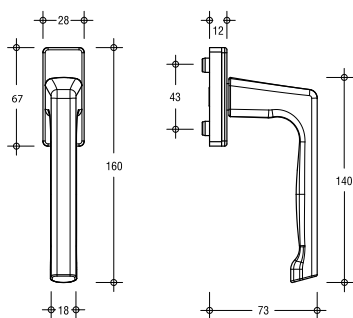
Исполнение	VE	Артикул
29 мм квадрат ручки, внутренняя, с нажимным цилиндром	20	6-28075-29-0-□
33 мм квадрат ручки, внутренняя, с нажимным цилиндром	20	6-28075-33-0-□
38 мм квадрат ручки, внутренняя, с нажимным цилиндром	20	6-28075-38-0-□

[1] также без штифта



DIRIGENT-F/F

Исполнение	VE	Артикул
Внутренняя, плоская	20	6-28101-00-0-□



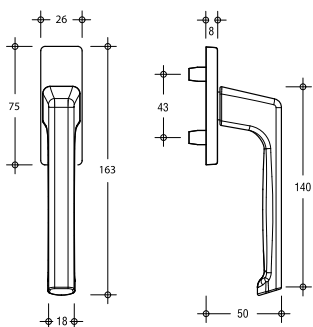
DIRIGENT-F/H

Исполнение	VE	Артикул
Внутренняя, высокая	20	6-28102-00-0-□

DIRIGENT

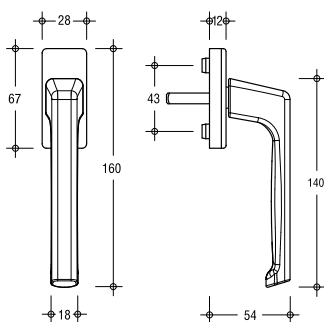


GU



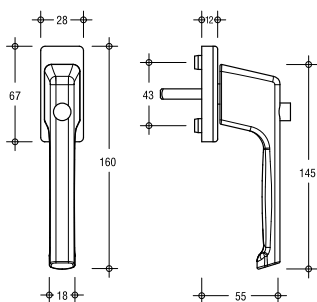
DIRIGENT-F/A

Исполнение	VE	Артикул
Внешняя сторона	20	6-25993-00-0-□



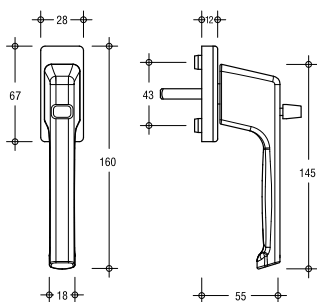
DIRIGENT-F/SP

Исполнение	VE	Артикул
29 мм квадрат ручки, внутренняя, 45° фиксация	20	6-28094-29-0-□
33 мм квадрат ручки, внутренняя, 45° фиксация	20	6-28094-33-0-□
38 мм квадрат ручки, внутренняя, 45° фиксация	20	6-28094-38-0-□



DIRIGENT-F/KD

Исполнение	VE	Артикул
29 мм квадрат ручки, внутренняя, с кнопкой	20	6-30268-29-0-□
33 мм квадрат ручки, внутренняя, с кнопкой	20	6-30268-33-0-□
38 мм квадрат ручки, внутренняя, с кнопкой	20	6-30268-38-0-□



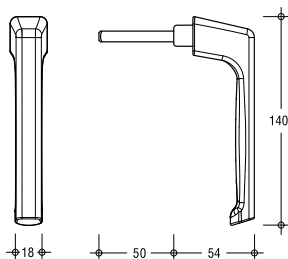
DIRIGENT-F/CHK

Исполнение	VE	Артикул
Внутренняя, со швейцарским ночным замком	20	6-28096-00-0-□

Пример артикула

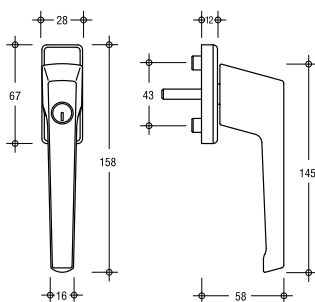
Цвет 1 (серебряный), 5 (коричневый)
или 7 (белый)

6-25993-00-0-□



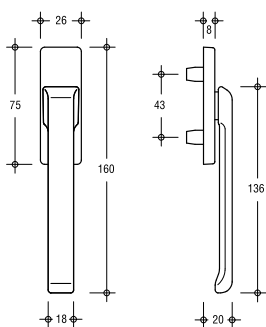
DIRIGENT-F/SG

Исполнение	VE	Артикул
Ручка съёмная, внутренняя	20	8-00694-50-0-7



DIRIGENT-Откидная-поворотная

Исполнение	VE	Артикул
29 мм квадрат ручки, внутренняя, для откидных-поворотных окон, запираемая	20	6-31557-29-0-□
33 мм квадрат ручки, внутренняя, для откидных-поворотных окон, запираемая	20	6-31557-33-0-□
38 мм квадрат ручки, внутренняя, для откидных-поворотных окон, запираемая	20	6-31557-38-0-□



DIRIGENT-F/AF

Исполнение	VE	Артикул
Внешняя, плоская	20	6-25223-00-0-□

ADAGIO



GU

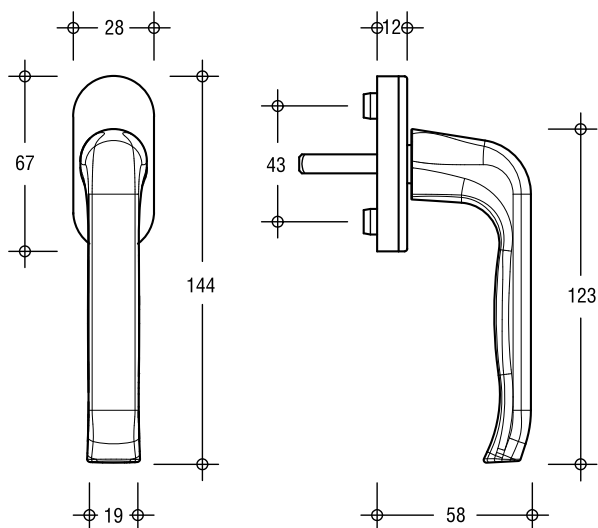


Закругленные мягкие формы – определяющие элементы дизайна оконных ручек ADAGIO. Они приятны на ощупь и просты в эксплуатации.

Программа: внутренние и наружные ручки из алюминия для окон и балконных дверей из дерева, ПВХ и алюминия.

Технические характеристики

Описание	Данные
Розетка внутри	28 x 67 мм (круглая)
Фиксация	90° или 90° и 45° F/SP
Упорные кулачки	Ø 10 мм
Длина упорных кулачков	5 мм
Квадрат ручки	зафиксированный, 7 x 29, 7 x 33, 7 x 38 или 7 x 43 мм
закрывание	F/Z одинаковое запираение
Крышка розетки	с возможностью поворота
Крепление	скрытое

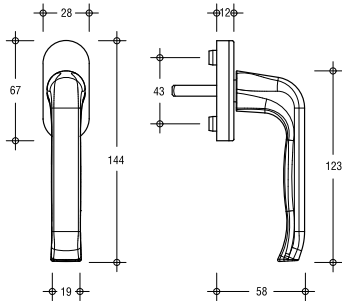


ADAGIO-F, ADAGIO-F/SP

Пример артикула

Цвет 1 (серебряный), 5 (коричневый)
или 7 (белый)

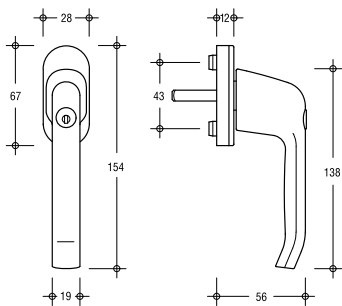
6-29548-29-0-□



ADAGIO-F [1]

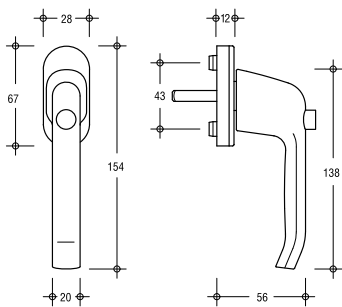
Исполнение	VE	Артикул
29 мм квадрат ручки, внутренняя	20	6-29548-29-0-□
33 мм квадрат ручки, внутренняя	20	6-29548-33-0-□
38 мм квадрат ручки, внутренняя	20	6-29548-38-0-□

[1] также без штифта



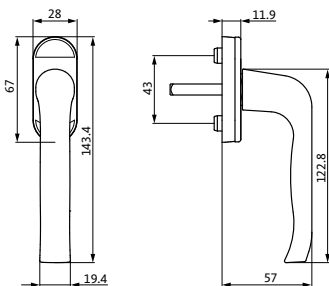
ADAGIO-F/Z

Исполнение	VE	Артикул
29 мм квадрат ручки, внутренняя, с нажимным цилиндром	20	6-29549-29-0-□
33 мм квадрат ручки, внутренняя, с нажимным цилиндром	20	6-29549-33-0-□
38 мм квадрат ручки, внутренняя, с нажимным цилиндром	20	6-29549-38-0-□



ADAGIO-F/KD

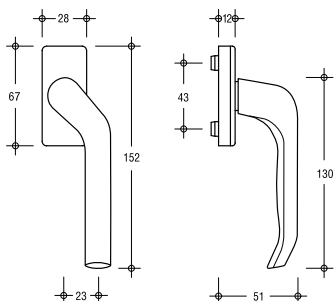
Исполнение	VE	Артикул
29 мм квадрат ручки, внутренняя, с кнопкой	20	6-29890-29-0-□
33 мм квадрат ручки, внутренняя, с кнопкой	20	6-29890-33-0-□
38 мм квадрат ручки, внутренняя, с кнопкой	20	6-29890-38-0-□



ADAGIO-F/SP

Исполнение	Артикул
33 мм квадрат ручки, внутренняя, 45° фиксация	6-31803-33-0-□
38 мм квадрат ручки, внутренняя, 45° фиксация	6-31803-38-0-□
43 мм квадрат ручки, внутренняя, 45° фиксация	6-31803-43-0-□

ADAGIO

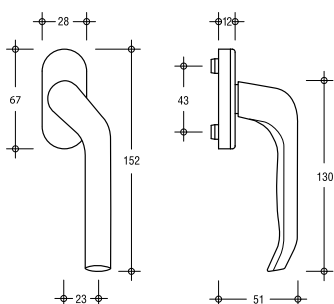


ADAGIO-F/G

Изогнутая внутренняя ручка для окон и балконных дверей, открывающихся наружу (поворотная створка)

Наименование	Исполнение	VE	Артикул
ADAGIO-F/G-LS	Изгиб DIN левый, розетка прямоугольная	20	6-31323-00-0-□
ADAGIO-F/G-RS	Изгиб DIN правый, розетка прямоугольная	20	6-31221-00-0-□

На изображении DIN левый

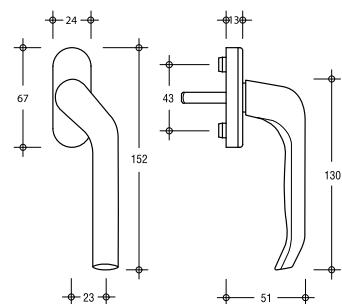


ADAGIO-F/G

Изогнутая внутренняя ручка для окон и балконных дверей, открывающихся наружу (поворотная створка)

Наименование	Исполнение	VE	Артикул
ADAGIO-F/G-LS	Изгиб DIN левый, розетка круглая	20	6-33636-00-0-□
ADAGIO-F/G-RS	Изгиб DIN правый, розетка круглая	20	6-33637-00-0-□

На изображении DIN левый

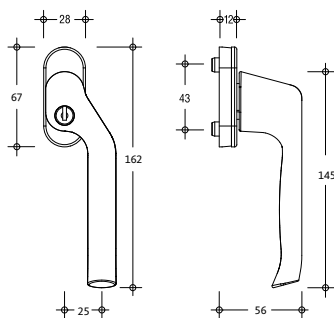


ADAGIO-F/G

Изогнутая внутренняя ручка для окон и балконных дверей, открывающихся наружу (поворотная створка)

Наименование	Исполнение	VE	Артикул
ADAGIO-F/G 24-LS	Изгиб DIN левый, розетка круглая	20	6-31441-38-0-□
ADAGIO-F/G 24-RS	Изгиб DIN правый, розетка круглая	20	6-31442-38-0-□

На изображении DIN левый



ADAGIO-F/GZ

Изогнутая внутренняя ручка для окон и балконных дверей, открывающихся наружу (поворотная створка)

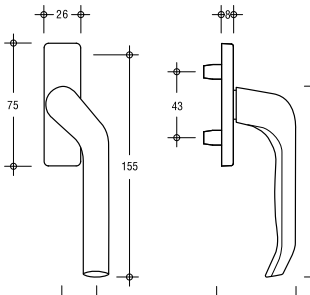
Наименование	Исполнение	VE	Артикул
ADAGIO-F/GZ-LS	Изгиб DIN левый, розетка круглая	20	6-33451-00-0-□
ADAGIO-F/GZ-RS с нажимным цилиндром	Изгиб DIN правый, розетка круглая	20	6-33452-00-0-□

На изображении DIN левый

Пример артикула

Цвет 1 (серебряный), 5 (коричневый) или 7 (белый)

6-31323-00-0-□

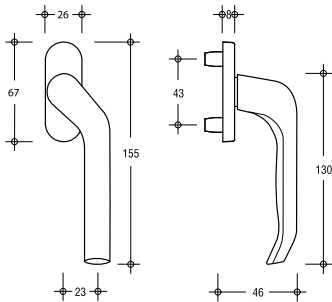


ADAGIO-F/AG

Изогнутая внешняя ручка для окон и балконных дверей, открывающихся вовнутрь (поворотная створка)

Наименование	Исполнение	VE	Артикул
ADAGIO-F/AG-LS	Изгиб DIN левый, розетка прямоугольная	20	6-32411-00-0-□
ADAGIO-F/AG-RS	Изгиб DIN правый, розетка прямоугольная	20	6-32412-00-0-□

На изображении DIN левый



ADAGIO-F/AG

Изогнутая внешняя ручка для окон и балконных дверей, открывающихся вовнутрь (поворотная створка)

Наименование	Исполнение	VE	Артикул
ADAGIO-F/AG-LS	Изгиб DIN левый, розетка круглая	20	6-33634-00-0-□
ADAGIO-F/AG-RS	Изгиб DIN правый, розетка круглая	20	6-33635-00-0-□

На изображении DIN левый

MODENA



GU

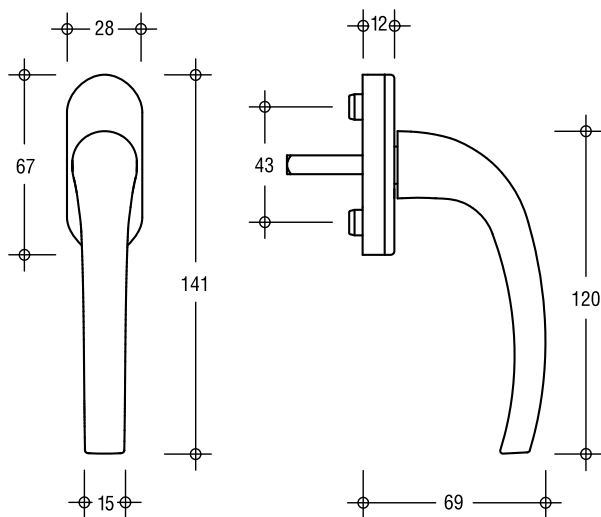


Эстетичный дизайн оконных ручек MODENA отличается изогнутой формой. Комфорт в использовании и легкое управление гарантированы.

Программа: внутренние ручки из алюминия для окон и балконных дверей из дерева, пластика и алюминия.

Технические характеристики

Описание	Данные
Розетка внутри	28 x 67 мм
Фиксация	90° или 90° и 45° F/SP
Упорные кулачки	Ø 10 мм
Длина упорных кулачков	5 мм
Квадрат ручки	зафиксированный, 7 x 29, 7 x 33 или 7 x 38 мм
закрывание	F/Z одинаковое запирание
Крышка розетки	с возможностью поворота
Крепление	скрытое

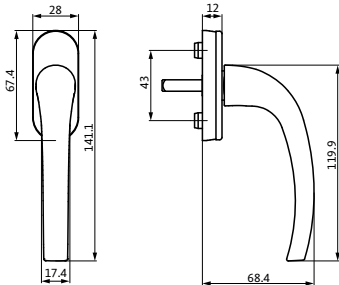


MODENA-F, MODENA-F/SP

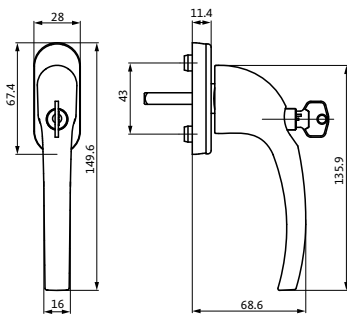
Пример артикула

Цвет 1 (серебряный), 5 (коричневый)
или 7 (белый)

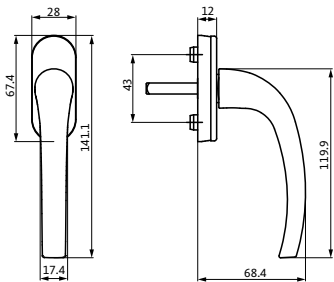
6-31977-25-0-□

**MODENA-F**

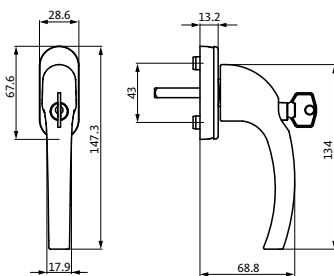
Исполнение	VE	Артикул
25 мм квадрат ручки, внутренняя	20	6-31977-25-0-□
29 мм квадрат ручки, внутренняя	20	6-31977-29-0-□
33 мм квадрат ручки, внутренняя	20	6-31977-33-0-□
38 мм квадрат ручки, внутренняя	20	6-31977-38-0-□

**MODENA-F/Z**

Исполнение	VE	Артикул
29 мм квадрат ручки, внутренняя, с нажимным цилиндром	20	6-31978-29-0-□
33 мм квадрат ручки, внутренняя, с нажимным цилиндром	20	6-31978-33-0-□
38 мм квадрат ручки, внутренняя, с нажимным цилиндром	20	6-31978-38-0-□

**MODENA-F/SP**

Исполнение	VE	Артикул
29 мм квадрат ручки, внутренняя, 45° фиксация	20	6-32319-33-0-□

**MODENA-F/Z 100**

Исполнение	VE	Артикул
29 мм квадрат ручки, внутренняя, с нажимным цилиндром	20	6-34397-29-0-□
33 мм квадрат ручки, внутренняя, с нажимным цилиндром	20	6-34397-33-0-□
38 мм квадрат ручки, внутренняя, с нажимным цилиндром	20	6-34397-38-0-□

Проверено согласно EN 1627 при 100 Нм на разрыв и скручивание

SOPRANO



GU

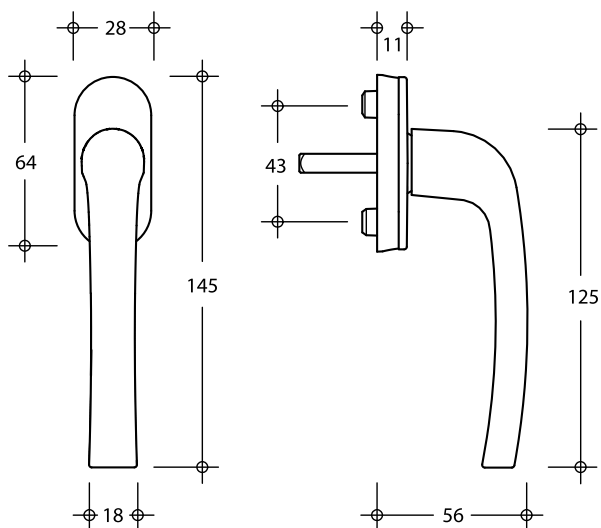


Ручка SOPRANO, выполненная в современном дизайне, завершает модельный ряд поворотных ручек. Благодаря современному функциональному стилю ее очень удобно держать.

Программа: внутренние ручки из алюминия для окон и балконных дверей из дерева, пластика и алюминия.

Технические характеристики

Описание	Данные
Розетка внутри	28 x 64 мм
Фиксация	90° или 90° и 45° F/SP
Упорные кулачки	Ø 10 мм
Длина упорных кулачков	5 мм
Квадрат ручки	зафиксированный, 7 x 29, 7 x 33, 7 x 38 или 7 x 43 мм
закрывание	F/Z одинаковое запирание
Крышка розетки	с возможностью поворота
Крепление	скрытое

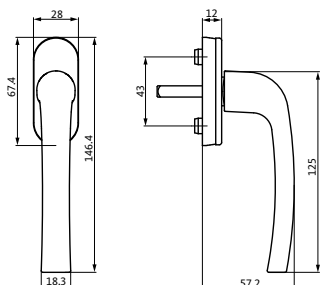


SOPRANO-F, SOPRANO-F/SP

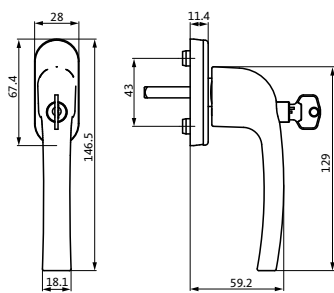
Пример артикула

Цвет 1 (серебряный), 5 (коричневый)
или 7 (белый)

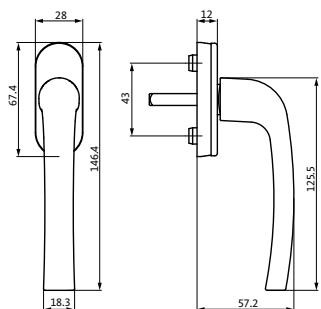
U-71984-13-0-□

**SOPRANO-F**

Исполнение	VE	Артикул
13 мм квадрат ручки, внутренняя	20	U-71984-13-0-□
25 мм квадрат ручки, внутренняя	20	U-71984-25-0-□
29 мм квадрат ручки, внутренняя	20	U-71984-29-0-□
33 мм квадрат ручки, внутренняя	20	U-71984-33-0-□
38 мм квадрат ручки, внутренняя	20	U-71984-38-0-□
43 мм квадрат ручки, внутренняя	20	U-71984-43-0-□

**SOPRANO-F/Z**

Исполнение	VE	Артикул
29 мм квадрат ручки, внутренняя, с нажимным цилиндром	20	U-71987-29-0-□
33 мм квадрат ручки, внутренняя, с нажимным цилиндром	20	U-71987-33-0-□
38 мм квадрат ручки, внутренняя, с нажимным цилиндром	20	U-71987-38-0-□

**SOPRANO-F/SP**

Исполнение	VE	Артикул
29 мм квадрат ручки, внутренняя, 45° фиксация	20	U-71970-29-0-□
33 мм квадрат ручки, внутренняя, 45° фиксация	20	U-71970-33-0-□
38 мм квадрат ручки, внутренняя, 45° фиксация	20	U-71970-38-0-□

SAN REMO

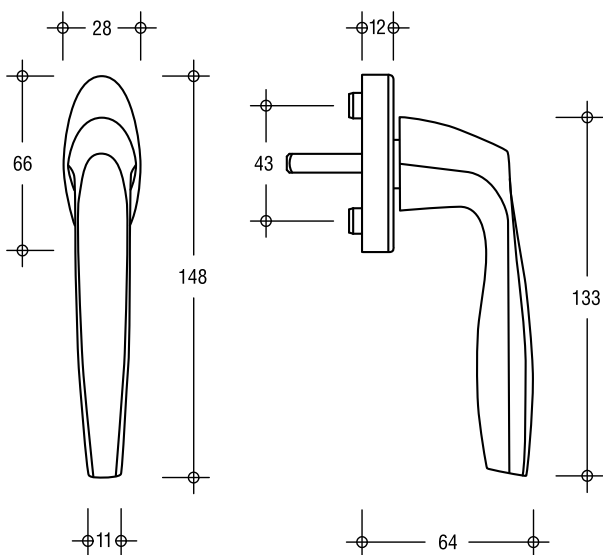


Плавная, но выразительная структура отличает оконные ручки SAN REMO – они приятны на ощупь и оптимальны в эксплуатации.

Программа: внутренние ручки из алюминия для окон и балконных дверей из дерева, пластика и алюминия.

Технические характеристики

Описание	Данные
Розетка внутри	28 x 66 мм
Фиксация	90° или 90° и 45° F/SP
Упорные кулачки	не регулируется, Ø 10 мм
Длина упорных кулачков	5 мм
Штифт	не регулируется, квадрат 7 x 29, 7 x 33 или 7 x 38 мм
закрывание	F/Z одинаковое запирание
Крышка розетки	с возможностью поворота
Крепление	скрытое



SAN REMO-F, SAN REMO-F/SP

Стандартное исполнение

Наименование	Исполнение	Артикул
SAN REMO-F	29 мм квадрат ручки, внутренняя	G-21608-29-0-□
	33 мм квадрат ручки, внутренняя	G-21608-33-0-□
	38 мм квадрат ручки, внутренняя	G-21608-38-0-□
SAN REMO-F/Z	29 мм квадрат ручки, внутренняя, с нажимным цилиндром	G-21609-29-0-□
	33 мм квадрат ручки, внутренняя, с нажимным цилиндром	G-21609-33-0-□
	38 мм квадрат ручки, внутренняя, с нажимным цилиндром	G-21609-38-0-□

Специальные варианты исполнения

Наименование	Исполнение	Артикул
SAN REMO-F/SP	Внутренняя, 45° фиксация	6-32363-33-0-7

Пример артикула

Цвет 1 (серебряный), 5 (коричневый) или 7 (белый)

G-21608-29-0-□



Поворотные ручки BELCANTO

Технические характеристики

Описание	Данные	
Вид открывания	Поворот-откидное окно Откидное и поворотное окно Поворотное окно Откидное окно	
DIN Упор	левый правый	
Схема расположения отверстий расстояние между креплениями [мм]	43	
Цвет поверхности	Нержавеющая сталь, матовая	
Ширина четырехгранного штифта [мм]	7	
Длина четырехгранного штифта [мм]	29	
	VE	Артикул
	1	B-78820-0W-0-8



Поворотная ручка BELCANTO, запираемая 100Нм

Технические характеристики

Описание	Данные	
Вид открывания	Поворот-откидное окно Откидное и поворотное окно Поворотное окно Откидное окно	
DIN Упор	левый правый	
Схема расположения отверстий расстояние между креплениями [мм]	43	
Цвет поверхности	Нержавеющая сталь, матовая	
Ширина четырехгранного штифта [мм]	7	
Длина четырехгранного штифта [мм]	29	
	VE	Артикул
	1	B-78820-10-0-8



Поворотная ручка, откидная поворотная BELCANTO, запираемая

Технические характеристики

Описание	Данные	
Вид открывания	Откидное-поворотное окно	
DIN Упор	левый правый	
Lochbild Befestigungsabstand [mm]	43	
Цвет поверхности	Нержавеющая сталь, матовая	
Ширина четырехгранного штифта [мм]	7	
Длина четырехгранного штифта [мм]	29	
	VE	Артикул
	1	B-78820-14-0-8

RONDO




Поворотная ручка RONDO

Технические характеристики	
Описание	Данные
Вид открывания	Поворотно-откидное окно Откидное и поворотное окно Поворотное окно Откидное окно
DIN Упор	левый правый
Схема расположения отверстий расстояние между креплениями [мм]	43
Цвет поверхности	Нержавеющая сталь, матовая
Ширина четырехгранного штифта [мм]	7
Длина четырехгранного штифта [мм]	29
	VE Артикул
	1 В-78820-18-0-8



Поворотная ручка RONDO запираемая 100 Нм

Технические характеристики	
Описание	Данные
Вид открывания	Поворотно-откидное окно Откидное и поворотное окно Поворотное окно Откидное окно
DIN Упор	левый правый
Схема расположения отверстий расстояние между креплениями [мм]	43
Цвет поверхности	Нержавеющая сталь, матовая
Ширина четырехгранного штифта [мм]	7
Длина четырехгранного штифта [мм]	29
	VE Артикул
	1 В-78820-22-0-8



Поворотная ручка, откидная-поворотная RONDO запираемая

Технические характеристики	
Описание	Данные
Вид открывания	Откидное-поворотное окно
DIN Упор	левый правый
Схема расположения отверстий расстояние между креплениями [мм]	43
Цвет поверхности	Нержавеющая сталь, матовая
Ширина четырехгранного штифта [мм]	7
Длина четырехгранного штифта [мм]	29
	VE Артикул
	1 В-78820-26-0-8



Поворотная ручка TREMOLO

Технические характеристики	
Описание	Данные
Вид открывания	Поворотно-откидное окно Откидное и поворотное окно Поворотное окно Откидное окно
DIN Упор	левый правый
Схема расположения отверстий расстояние между креплениями [мм]	43
Цвет поверхности	Нержавеющая сталь, матовая
Ширина четырехгранного штифта [мм]	7
Длина четырехгранного штифта [мм]	29
	VE Артикул
	1 В-78820-30-0-8



Поворотная ручка, TREMOLO запираемая 100 Нм

Технические характеристики	
Описание	Данные
Вид открывания	Поворотно-откидное окно Откидное и поворотное окно Поворотное окно Откидное окно
DIN Упор	левый правый
Схема расположения отверстий расстояние между креплениями [мм]	43
Цвет поверхности	Нержавеющая сталь, матовая
Ширина четырехгранного штифта [мм]	7
Длина четырехгранного штифта [мм]	29
	VE Артикул
	1 В-78820-34-0-8



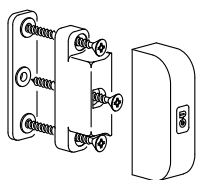
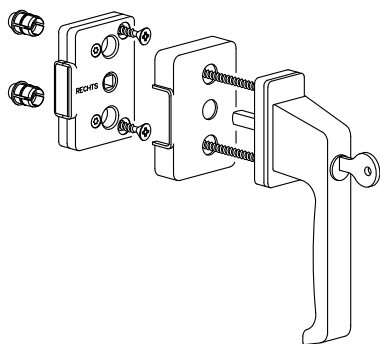
Поворотная ручка, откидная-поворотная TREMOLO запираемая

Технические характеристики	
Описание	Данные
Вид открывания	Откидное-поворотное окно
DIN Упор	левый правый
Схема расположения отверстий расстояние между креплениями [мм]	43
Цвет поверхности	Нержавеющая сталь, матовая
Ширина четырехгранного штифта [мм]	7
Длина четырехгранного штифта [мм]	29
	VE Артикул
	1 В-78820-38-0-8

Принадлежности ручек



Ручка-замок



Безопасность поворотных и поворотно-откидных окон с возможностью дополнения

Здесь речь идет об эффективной защите от взлома, которая легко устанавливается. Запираемая поворотная ручка блокирует оконный замок. При повреждении стекла или просверливании оконной рамы замок не может быть открыт снаружи.

Металлический ригель с выходом 18 мм запирает в прочный корпус. Это обеспечивает эффективную защиту от вынимания оконной створки. Запираемая ручка и ручка-замок в комбинации достигают высокого уровня противовзломности.

Ручка-замок устанавливается дополнительно на поворотные и поворотно-откидные створки с передачей с дорнмасом 15 мм. Подгонка толщины перекрытия происходит с помощью соответствующих подкладок.

Ручка-замок служит дополнительным запираением створки окна.

Простой монтаж – ручка-замок прикручивается на створку под поворотной ручкой, затем на раме устанавливается корпус ригеля и надежно прикручивается шурупами. Инструкция по установке прилагается.

Комплект ручка-замок с ручкой DIRIGENT F/Z

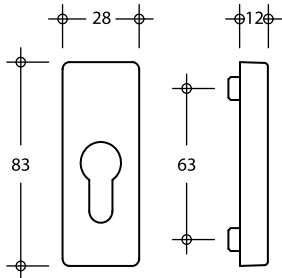
Цвет поверхности	Артикул
EV1/F1	K-14662-00-0-1
Темно-коричневый	K-14662-00-0-5
Белый (RAL 9016)	K-14662-00-0-7

Необходимое место сбоку

Материал	Фальцлюфт	Ширина перекрытия на створке
Деревянные окна	4 мм	26 мм
	Еврофальц	23 мм
Окно ПВХ	20 / 22 мм	22 мм

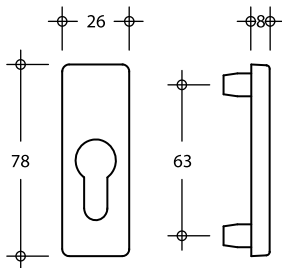
Содержание комплекта K-14662-00-0-□

Количество	Описание
1	Поворотная ручка DIRIGENT F/Z, запираемая
1	Квадратный штифт 7 x 75 мм
1	Ручка-замок
1	Накладка для ручки-замка
2	Втулка для Ø 10 мм
2	Втулка для Ø 12 мм
1	Корпус ригеля
1	Накладка для корпуса ригеля
1	Подкладка 3 мм
1	Подкладка 4 мм
1	Подкладка 5 мм
1	Подкладка 6 мм
7	Срах-винты в потай 5 x 55 мм

**Розетка PZ**Внутренняя, с PZ-отверстиями и штифтами \varnothing 10 мм

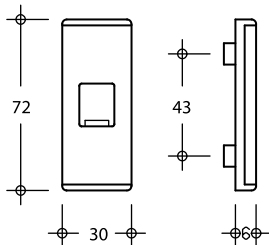
Описание	VE	Артикул
Розетка PZ прямоугольная	20	K-17205-02-0-□
Розетка PZ овальная	20	K-17204-02-0-□
Розетка RZ прямоугольная R2	20	K-17205-03-0-□
Розетка RZ овальная R2	20	K-17204-03-0-□

Исполнение: розетка PZ прямоугольная

**Розетка PZ/A снаружи**Внешняя, с PZ-отверстием и кулачками с резьбой \varnothing 10 мм

Описание	VE	Артикул
Розетка PZ/A прямоугольная	20	9-43605-02-0-□
Розетка PZ/A овальная	20	9-43582-02-0-□
Розетка RZ/A прямоугольная R2	20	9-43605-03-0-1
Розетка RZ/A овальная R2	20	9-43582-03-0-1

Исполнение: розетка PZ/A прямоугольная

**Накладная розетка/F**

Внутренняя – плоская, со сдвижной крышкой для ручки съемной

	VE	Артикул
	20	6-24913-00-0-□

**Втулка-адаптер**Для увеличения диаметра резьбового штифта с \varnothing 10 до \varnothing 12 мм

	VE	Артикул
	100	9-40496-00-0-0

Пример артикулаЦвет 1 (серебряный), 5 (коричневый)
или 7 (белый)

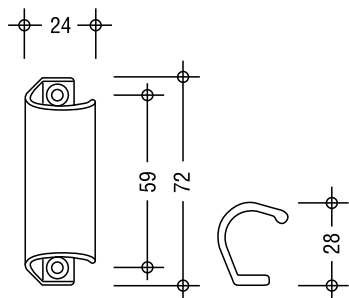
K-17205-02-0-□

Принадлежности ручек



Квадрат ручки 7 мм

Длина квадрата ручки в мм	Толщина створки в мм	VE	Артикул
<56	70	20	9-26874-16-0-1
118	56 – 68	20	9-26874-56-0-1
131	69 – 80	100	9-26874-69-0-1
143	81 – 92	20	9-26874-81-0-1



Ручка-тянучка внешняя

	VE	Артикул
	50	9-22921-00-0-□



Винты с потайной головкой М5 Для крепления поворотной ручки

Размеры	Управление изнутри для длины квадрата ручки в мм	VE	Артикул
M5 x 40	29 и 33	400	9-13255-40-0-1
M5 x 50	38	400	9-13255-50-0-1
Размеры	Двухстороннее управление для толщины створки	VE	Артикул
M5 x 60	50 – 54	400	9-13255-60-0-1
M5 x 65	55 – 59	400	9-13255-65-0-1
M5 x 70	60 – 64	400	9-13255-70-0-1
M5 x 75	65 – 69	400	9-13255-75-R-1
M5 x 80	70 – 74	400	9-13255-80-0-1
M5 x 85	75 – 80	400	9-13255-85-R-1





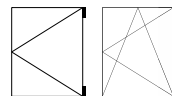


6.0 Техническая информация

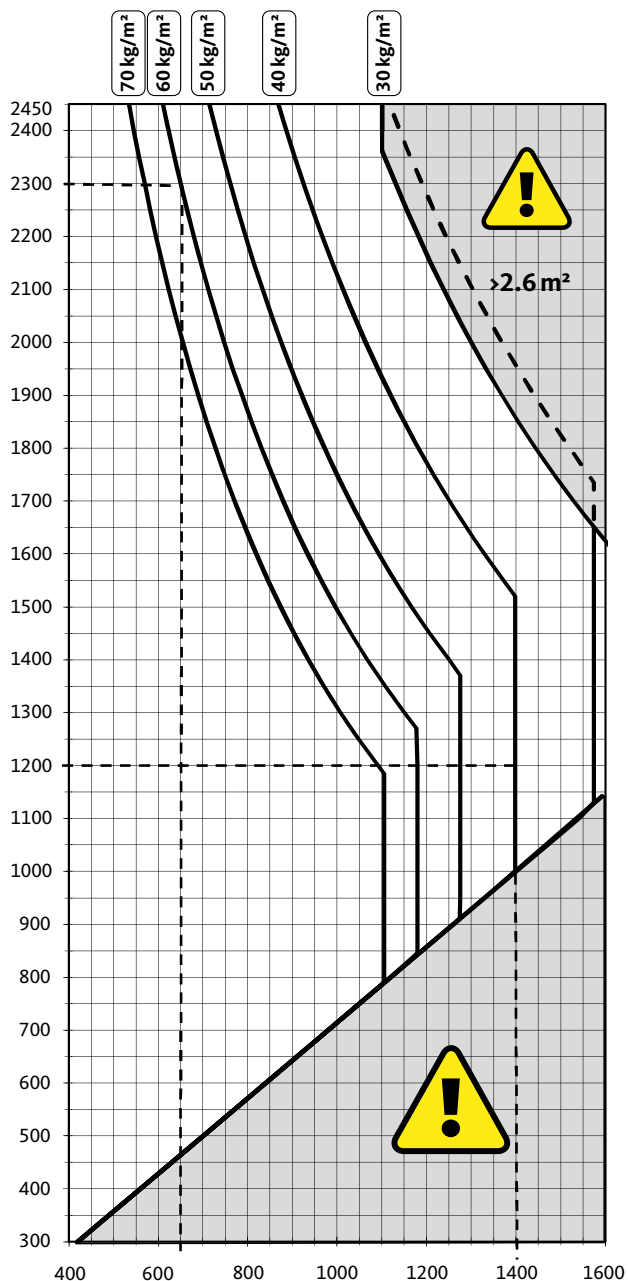
Диаграмма применения	78
Фальцевые размеры, размеры для сверления и позиционирования	79 – 80
Указания по монтажу и регулировке	81 – 84
Обзор заказов для шаблонов и инструментов для регулировки	85
Перечень установочных чертежей	86
Перечень сокращений	87
Информация по продукции и надлежащему использованию	88
5 лет гарантии	89
Некорректное использование и характеристики продукции	90
Обязательства по передаче информации и инструкций, использование для аналогичной фурнитуры	91
Техническое обслуживание	92

Диаграмма применения

Для створок весом максимум 100 кг – чертеж 0-45919



Вес заполнения



Условия использования диаграммы применения:

- Соблюдение производителем окон указаний по креплению компонентов оконной системы по TBDK со следующим усилием:
 - на опоре верхней 2710 N
 - на нижней опоре 2890 N
- Расчет размера стекла $CG \geq 28$ мм
- Вес профиля $PG \leq 3,25$ кг/м

Внимание:

Максимальный вес створки 100 кг допустим только в определенных областях диаграммы применения.

Допустим только формат створки, находящийся слева от соответствующей кривой веса стекла.

■ недопустимый размер

Примеры:

1. Вес заполнения = 60 кг/м²

При ширине створки по фальцу = 650 мм максимальная высота створки по фальцу = 2300 мм, что соответствует максимальной массе створки 100 кг.

2. Вес заполнения = 40 кг/м²

При высоте створки по фальцу = 1200 мм максимальная ширина створки по фальцу = 1400 мм, что соответствует максимальной массе створки 80 кг.

Эта диаграмма применения действительна только вместе с соответствующим чертежом установки 0.46740.

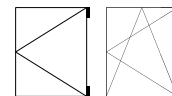
Указания по использованию согласно предписанию см. чертеж 0-46789.

Основания для контроля и расчетов:

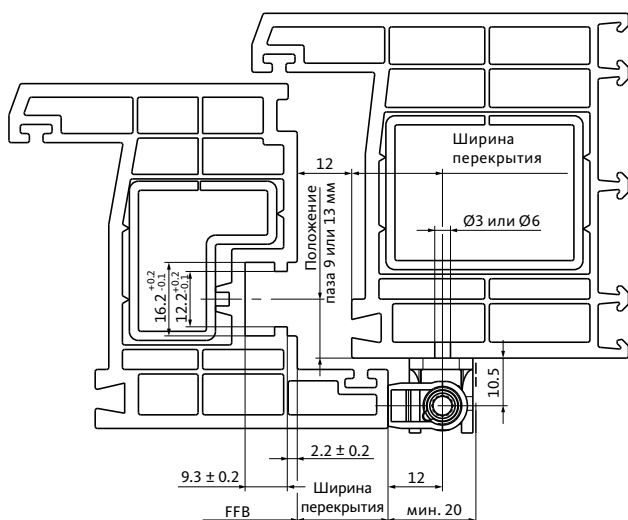
- Проверка поворотно-откидной системы согласно EN 13126-8:2017 класс H2:
 - 10.000 откидных циклов
 - 10.000 поворотных циклов
- Формат проверки:
 - FFB 1300 x FFH 1200 : 100 кг

Указание: Необходимо учитывать указания производителя профильной системы, особенно информацию о конструкции и обработке, по максимальным размерам и максимальному весу створки, а также о свойствах материала, как например, линейное расширение профиля.

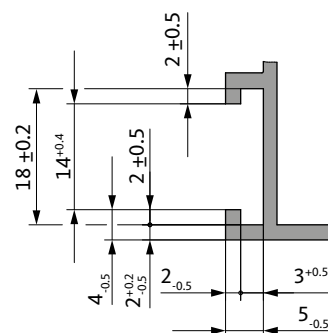
Фальцевые размеры, размеры для сверления и позиционирования



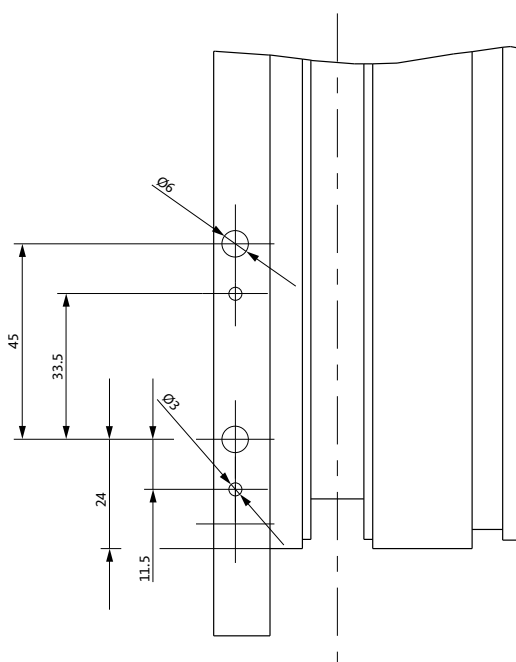
Размер по фальцу EURO-JET для пластикового профиля



Размер рамного паза для алюминиевых окон со створочным пазом 16 мм



Размеры для сверления и позиционирования петли универсальной EURO-JET без тормоза поворота створки

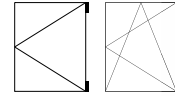


Кондукторы для сверления для петли универсальной

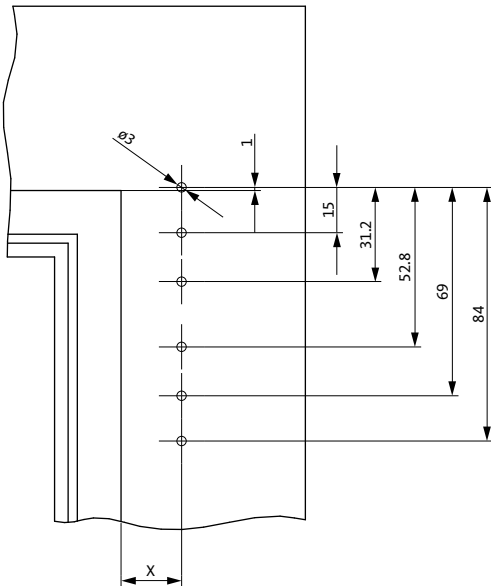
Артикул	Положение паза
6-38619-09-0-0	9 мм
6-38619-13-0-0	13 мм

Указание: Необходимо учитывать указания производителя профильной системы, особенно информацию о конструкции и обработке, по максимальным размерам и максимальному весу створки, а также о свойствах материала, как например, линейное расширение профиля.

Фальцевые размеры, размеры для сверления и позиционирования



Размеры для сверления и позиционирования ножниц и опоры нижней EURO-JET



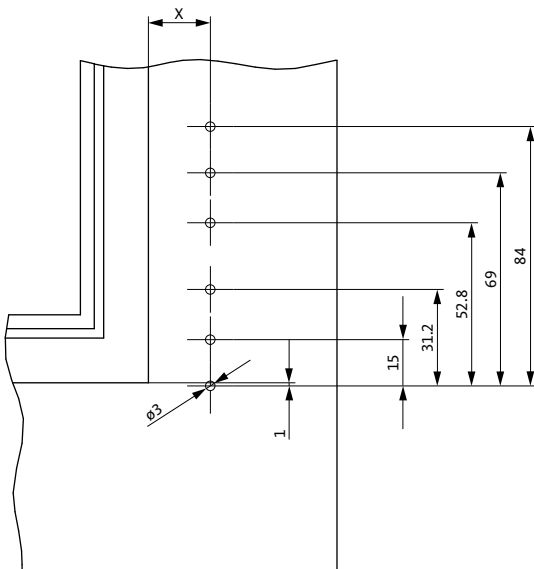
Размер X = настройка шаблона по шкале в зависимости от ширины перекрытия
 Размер X = перекрытие (18 или 20 мм)

Шаблон для нижней и верхней опоры диаметр сверления 3 мм

Артикул	для профильных систем
6-27412-04-0-00	Стандарт

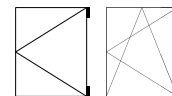
Шаблон для нижней и верхней опоры диаметр сверления 3 мм и 6 мм

Артикул	для профильных систем
6-27412-54-0-00	Стандарт

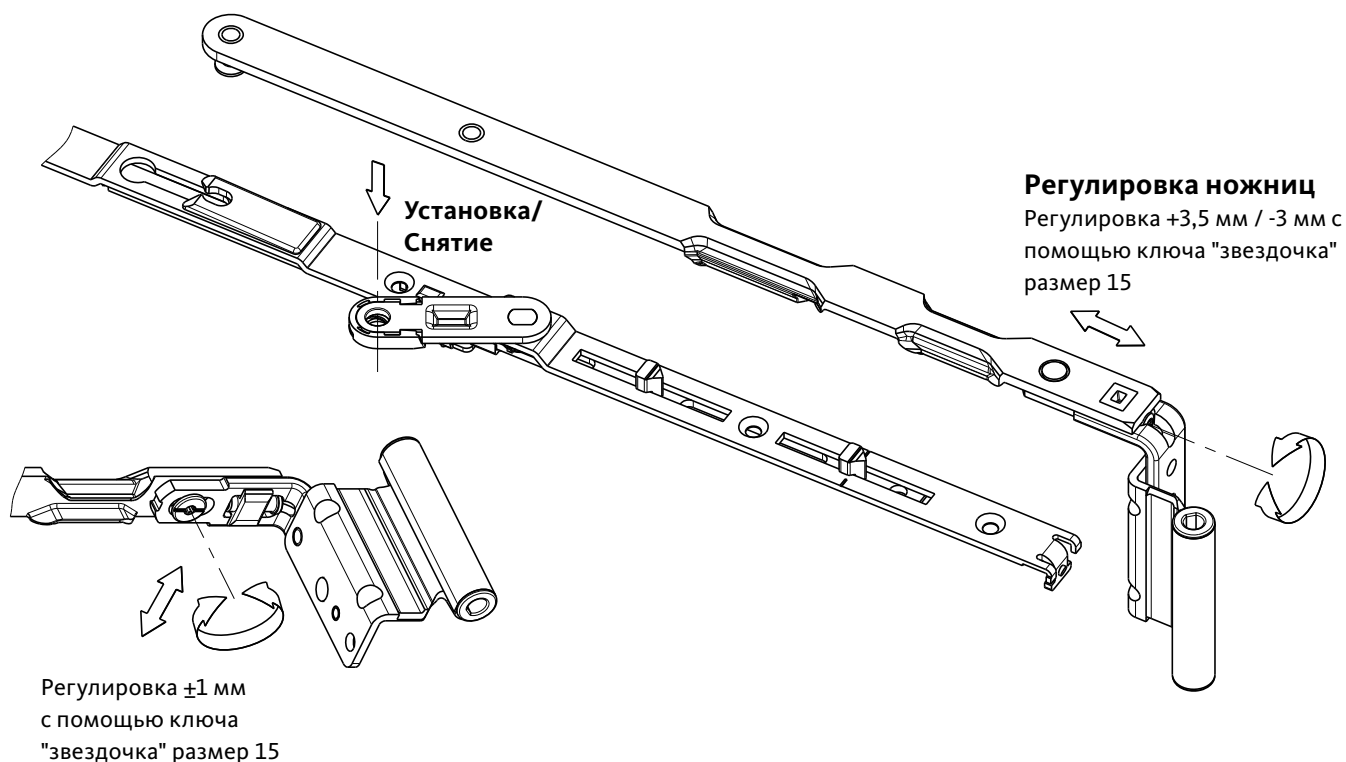


Размер X = настройка шаблона по шкале в зависимости от ширины перекрытия
 Размер X = перекрытие (18 или 20 мм)

Указание: Необходимо учитывать указания производителя профильной системы, особенно информацию о конструкции и обработке, по максимальным размерам и максимальному весу створки, а также о свойствах материала, как например, линейное расширение профиля.



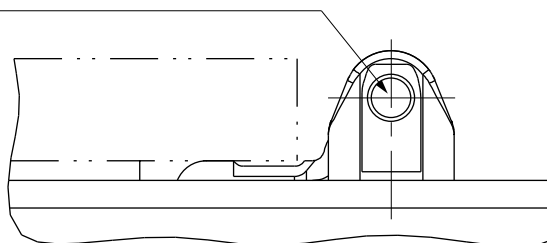
Установка и снятие ножниц



Монтаж оси опоры верхней

ВНИМАНИЕ:

- Закрывать створку
- Поворотная ручка в положении откидывания
- Ось верхней опоры вставить снизу заподлицо с опорой верхней



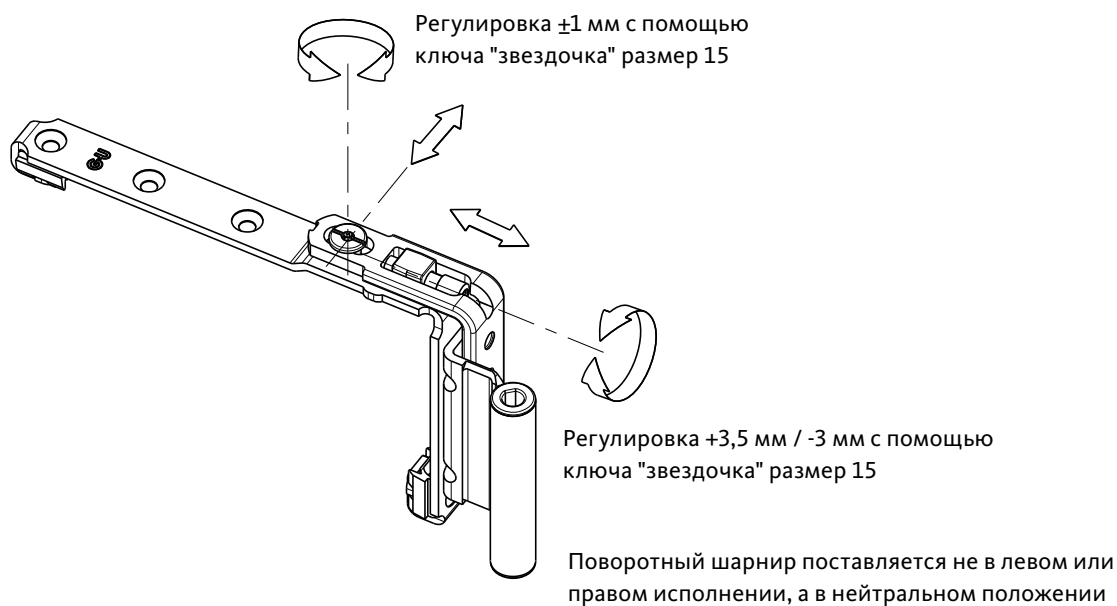
Слегка приподнять створку со стороны передачи. Вынуть ось верхней опоры с помощью инструмента 6-37291 и 6-38513-04 или плоской отверткой размером 5x1 мм.

Указание: Необходимо учитывать указания производителя профильной системы, особенно информацию о конструкции и обработке, по максимальным размерам и максимальному весу створки, а также о свойствах материала, как например, линейное расширение профиля.

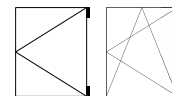
Указания по монтажу и регулировке



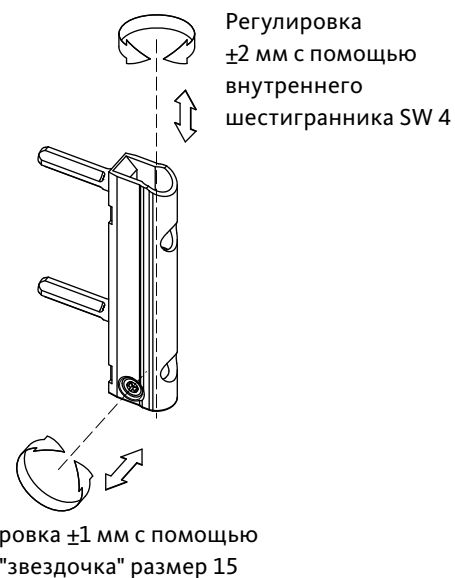
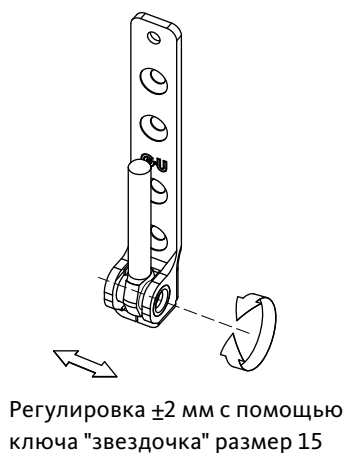
Регулировка петли поворотной створки



Указание: Необходимо учитывать указания производителя профильной системы, особенно информацию о конструкции и обработке, по максимальным размерам и максимальному весу створки, а также о свойствах материала, как например, линейное расширение профиля.

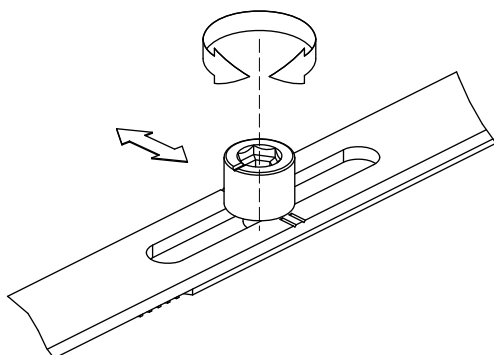


Регулировка опоры нижней и петли универсальной

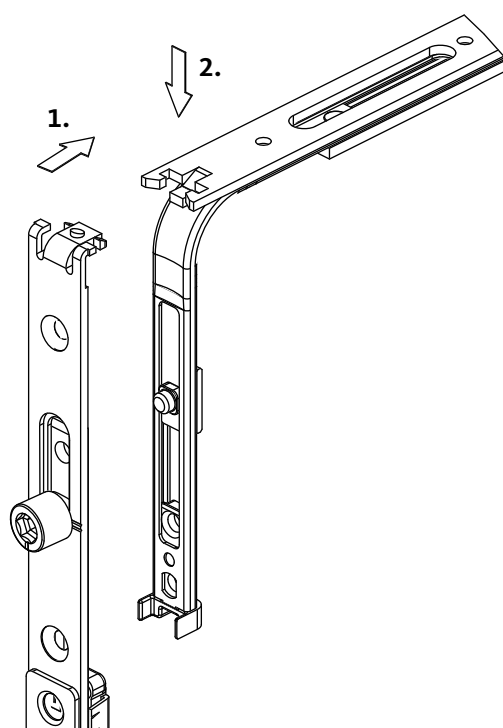


Регулировка запирающей цапфы Duplex

Давление уплотнения ± 1 мм с помощью торцевого шестигранного ключа SW 4 и SW 6

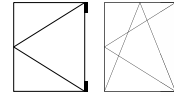


Навешивание фурнитурной обвязки

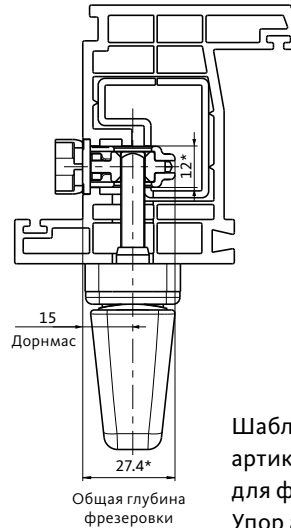
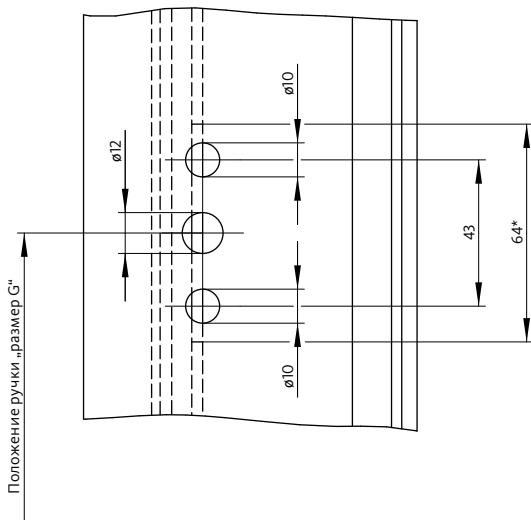


Указание: Необходимо учитывать указания производителя профильной системы, особенно информацию о конструкции и обработке, по максимальным размерам и максимальному весу створки, а также о свойствах материала, как например, линейное расширение профиля.

Указания по монтажу и регулировке



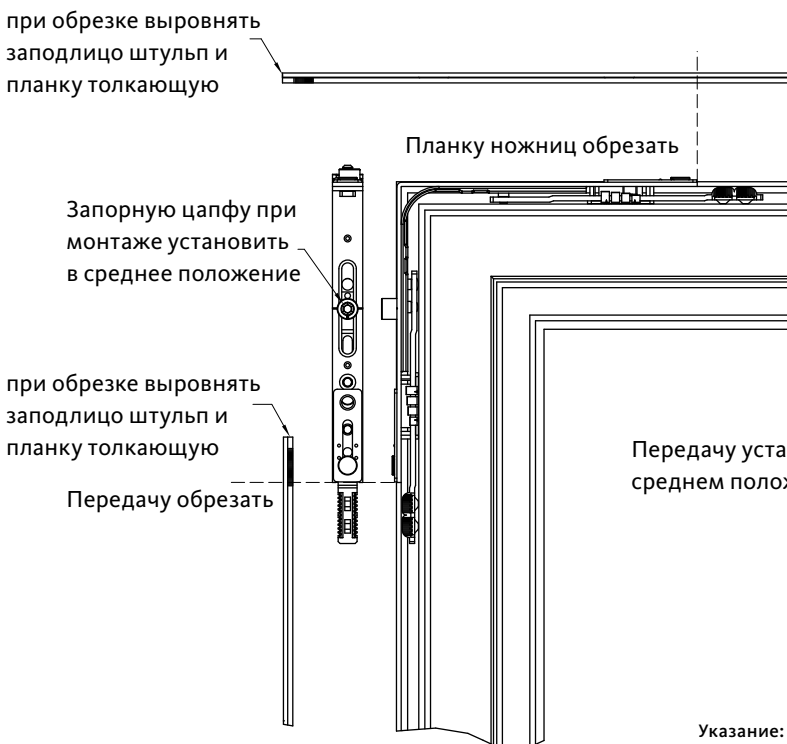
Установочные размеры передачи



Шаблон для поворотной ручки артикул 6-22459 (дополнительно для фиксированной передачи: Упор артикул 9-27406)

* Размер фрезеровки для привода ручки

Обрезать передачу и планку ножниц



Указание: Необходимо учитывать указания производителя профильной системы, особенно информацию о конструкции и обработке, по максимальным размерам и максимальному весу створки, а также о свойствах материала, как например, линейное расширение профиля.

Обзор заказов для шаблонов и инструментов для регулировки



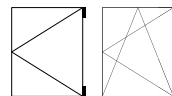
Кондукторы для сверления

Применение	Наименование	Норма упак.	Артикул
Монтаж нижней и верхней опоры	Поворотно-откидная фурнитура EURO-JET, поворотная фурнитура EURO-JET		
	Шаблон для сверления петли универсальной		
	Положение паза 9 мм	1	6-38619-09-0-0
	Положение паза 13 мм	1	6-38619-13-0-0
	Шаблон для сверления петли универсальной с опционально регулируемым прижимом		
	Положение фурнитурного паза 9 мм и 13 мм (регулируемое)	1	6-38847-13-0-0
	Шаблон для нижней и верхней опоры, диаметр сверления 3 мм		
	Стандартное исполнение	1	6-27412-04-0-0
Монтаж стопорных планок	Шаблон для нижней и верхней опоры, диаметр сверления 3 и 6 мм		
	Стандартное исполнение	1	6-27412-54-0-0
	1 комплект шаблонов для стопорных планок, положение ручки постоянное, длина стопорных планок 55 мм	1	6-32644-00-0-0
Монтаж поворотной ручки	1 комплект шаблонов для стопорных планок, положение ручки переменное, длина стопорных планок 55 мм	1	6-32645-00-0-0
	Кондуктор для сверления поворотной ручки, передача с дорнмасом 15 мм	1	6-22459-00-0-0
Прижим средний скрытый	Упор для 6-22459 (для постоянного положения ручки)	1	9-27406-00-0-1
	Шаблон для сверления прижима среднего K-14239-**-0-*	1	G-13154-12-0-0
Монтаж стопорных планок на 2-створчатых окнах и балконных дверях	Шаблон для 2-створчатых окон и балконных дверей с симметричным разделением	1	6-32963-00-0-1

Инструменты для регулировки

Применение	Наименование	Норма упак.	Артикул	
Ножницы, петля универсальная, петля фальцевая, опора нижняя, Запирающая цапфа	Ключ с трещоткой с насадками	1	H-00866-00-0-0	
	Гибкий держатель насадок с гибким хвостовиком	1	H-00757-00-0-0	
	Насадки для ключа с трещоткой и держатель насадок			
	Размер	Длина мм		
	Насадка для ключа «звездочки» на 15 бит	15	1	H-00822-15-0-0
	Насадка для ключа «звездочки» на 15 бит	50	1	H-00819-15-0-0
	Насадка для ключа «звездочки» на 15 бит	75	1	H-00820-15-0-0
	Насадка для шестигранного ключа 4 мм	50	1	H-01419-50-0-0
	Torx-ключ "звездочка"	Размер Torx 15	1	H-00809-15-0-0
	G-образный ключ "звездочка"	Размер Torx 15	1	9-43631-00-0-6
	Шестигранный ключ	SW 4	1	9-43631-64-0-6
	Комплект инструмента для регулировки с ключом с трещоткой и насадками		1	6-37291-00-0-1
	Комплект инструмента для регулировки в виде веера		1	6-37845-00-0-1
	Ручка для вынимания оси верхней опоры		1	6-38513-04-0-9
	Инструмент для регулировки 4 мм U-образный		1	9-43631-64-0-6
	Инструмент для регулировки Torx 15 U-образный		1	9-43631-00-0-6
	Инструмент для регулировки Torx 15 L-образный		1	9-42886-00-0-6
Инструмент для регулировки Torx 15 T-ручка		1	H-00346-15-0-0	

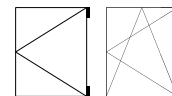
Перечень установочных чертежей



Установочные чертежи EURO-JET

Номер чертежа	Описание		
0-44866-DD-0-0	Фурнитурная обвязка	Поворотно-откидная и поворотная фурнитура	Положение ручки постоянное и переменная
0-46740-DD-0-0	Петлевая группа	Поворотно-откидная и поворотная фурнитура	Петлевая группа D
0-46572-DD-0-0	Фальцевая передача	Фурнитура для штапелевого окна	Положение ручки постоянное
0-46573-DD-0-0	Фальцевая передача	Фурнитура для штапелевого окна	Положение ручки переменное
0-45919-DD-0-0	Диаграмма применения	Поворотно-откидная и поворотная фурнитура	Вес створки макс. до 100 кг
0-45986-DC-0-0	Фурнитурный вариант для максимально мелких поворотно-откидных форматов		FFB 280 – 400
0-46684-DD-0-0	Дополнительные ножницы для 1- и 2-створчатых поворотно-откидных окон		FFB 1301 – 1600

Перечень сокращений



Сортировка по алфавиту

Сокращение	Описание
ABDK	Накладка декоративная
AL	наружная
BZ	Опорный штифт
DF	Поворотные окна или распашные двери
DK	Поворотно-откидные окна или поворотно-откидные двери
DM	Дорнмас
EB	Петля нижняя
EBB	Универсальная петля
ECKL	Угловая опора
EU	Угловая передача
FD	Толщина створки
FEB	Фальцевая петля
FFB	Ширина створки по фальцу
FFH	Высота створки по фальцу
FG	Вес створки
FHG	Фальцевая передача
G	Положение ручки
GETR	Передача
GK	Положение ручки постоянное (для передачи)
GV	Положение ручки переменное (для передачи)
Норма упак.	Норма упаковки
KF	Откидное окно
KGH	потстоянное положение ручки
L	слева
MB	с тормозом поворота створки
NL	Положение паза
OB	без тормоза поворота створки
PZ	Профильный цилиндр
R	справа
S. STU	Планка ножниц
SA	Рычаг
SB	Петля верхняя
SL	Опора верхняя
SLS	Ось верхней опоры
SP	Стопорная планка
SZ	Запирающая цапфа
TBDBK	Директива: крепление несущих деталей фурнитуры поворотной и поворотно-откидной фурнитуры
ÜB	Перекрытие (обычно имеется в виду ширина перекрытия)
ÜB.V.	Ширина перекрытия
ÜB.H.	Высота перекрытия
VERR	Механизм запирания
VGH	переменное положение ручки
VHBE	Директива: Фурнитура для окон и балконных дверей, данные и указания для конечного пользователя
VHBN	Директива: Фурнитура для окон и балконных дверей, данные и указания о продукте и о гарантии
ZH	Фальцевая передача с установленным рычагом
ZK	Фальцевая передача с отдельным рычагом
ZV	Фурнитурная обвязка

Информация по продукции и надлежащему использованию



Виды фурнитуры

Поворотная и поворотнo-откидная фурнитура

Описание

Поворотная и поворотнo-откидная фурнитура в отношении данного определения – это поворотная и поворотнo-откидная фурнитура для окон и балконных дверей в строительстве надземных сооружений. Она служит для того, чтобы посредством действия рычага привести створку окна или балконной двери в поворотное положение или ограниченное конструкцией ножниц положение откидывания.

Применение

Поворотная и поворотнo-откидная фурнитура применяется для окон и балконных дверей из дерева, ПВХ, алюминия или стали и их соответствующих комбинаций. Используемая поворотная и поворотнo-откидная фурнитура запирает створки окон и балконных дверей или приводит их в различные положения проветривания. При закрывании, как правило, преодолевается противодействующая сила уплотнения.

Дополнительные элементы для поворотной и поворотнo-откидной фурнитуры, фурнитура для фрамуги

Определение и применение

Фальцевые ножницы, а также ножницы безопасности по определению ограничивают откидывание створки после отстегивания фрамужных ножниц. Достигаемое таким образом фиксируемое положение несколько больше, чем ширина открывания откидных ножниц. Откидные ножницы и ножницы для обслуживания дополнительно держат створку окна в положении для мытья окон. Фурнитура двойных створок в отношении данного определения состоит из петель для двойных створок, которые обеспечивают раскрытие двойных створок для мытья внутренней поверхности створок, и фиксаторов двойных створок, с помощью которых двойные створки соединяются со стороны ручки. Использование фурнитуры для окон со спаренными створками для любых других целей, кроме чистки окна, не соответствует ее изначальному предназначению. Фиксаторы в отношении данного определения затрудняют – например, через трение – движение створки в поворотнo-откидных окнах в поворотном положении и в поворотных окнах. Они имеют – в зависимости от интенсивности трения – фиксирующее воздействие, не ограничивая при этом открывания. Опора створки в отношении данного определения это петли откидной створки, которые обеспечивают открывание

откидной створки на 180° через расположение их поворотных точек с учетом максимального размера перекрытия на створке. При использовании данной дополнительной фурнитуры необходимо учитывать информацию об основной фурнитуре и указания для использования согласно предписанию.

Несоответствующее использование – исключение ответственности

Любое несоответствующее использование считается использованием не по предписанию и ведет к исключению ответственности.

Указания по ограничениям в использовании

Открытые створки окон и балконных дверей и незапертые или установленные в положение откидывания окна и балконные двери выполняют лишь функцию ограждения и не удовлетворяют потребности в герметичности, защите от дождя, звукоизоляции, теплоизоляции и защите от взлома. При ветре и сквозняке окна и балконные двери должны быть закрыты и заперты. При ветре и сквозняке створки окон и балконных дверей, находящиеся в открытом состоянии при перемещении воздуха могут самостоятельно и неконтролируемо открываться и закрываться. Фиксированное состояние открытой створки достигается только путем установки фурнитуры дополнительной фиксации.

Необходимость специальных соглашений при расширенных требованиях

Противовзломные окна и балконные двери, элементы для влажных помещений, а также для помещений с высоким содержанием в воздухе агрессивных примесей, способствующих коррозии металла, требуют применения соответствующей фурнитуры. Способность противостоять порывам ветра в закрытом и запертом состоянии зависит от соответствующих конструкций окна и балконной двери. Если должны быть выдержаны соответствующие ветровые нагрузки (например, согласно EN 12210 – особенно нормативное давление рЗ), то вместе с конструкцией окна или балконной двери и материалом рамы должна специально согласовываться компоновка фурнитуры. Фурнитура, определенная в пункте 1.1, может в принципе выполнять требования безбарьерного строительства (например, согласно DIN 18040). Для этого необходима соответствующая компоновка и монтаж фурнитуры на окнах и балконных дверях, которые должны быть специально согласованы.



5 лет гарантии для поворотно-откидной фурнитуры EURO-JET

Компания GRETSCH-UNITAS GmbH Baubeschläge, Johann-Maus-Straße 3, D-71254 Ditzingen предоставляет своим партнерам в рамках договоров купли-продажи фурнитуры GU EURO-JET за исключением всех электротоваров в дополнение к гарантийным обязательствам, установленным законом, в соответствии с Общими условиями продажи и поставки компании GRETSCH-UNITAS GmbH Baubeschläge следующую гарантию на несущие детали фурнитуры:

Гарантийное обязательство

Фирма GRETSCH-UNITAS GmbH Baubeschläge гарантирует, что при соблюдении условий гарантии в течение всего срока гарантии исключена поломка несущих компонентов.

Срок гарантии составляет 5 лет и начинается с момента поставки товара (§ 477 BGB).

Предоставляются следующие гарантийные услуги:

При наступлении гарантийного случая (при повреждении материала) осуществляется бесплатная поставка запасной детали. Если требующая замены деталь не может быть поставлена, мы поставляем детали с такими же функциями. Поставка запасных деталей происходит в место осуществления договора.

Условия гарантии

Гарантия предоставляется только при условии, что фурнитура была установлена в соответствии с нашими действующими инструкциями по установке, корректно эксплуатируется в соответствии с нашими условиями эксплуатации и минимум один раз в год проводятся следующие работы по техническому обслуживанию, подтвержденные документально:

- Все подвижные элементы и запираемые детали фурнитуры необходимо смазывать и проверять их работоспособность. Следует применять лишь те очистители и средства по уходу, которые не нарушают защиту металла от коррозии.
- Гарантия на поверхность предоставляется только в том случае, если на фурнитуру не оказывают воздействия агрессивные вещества из материала рамы, лакокрасочного покрытия или окружающей среды.

- Необходимо соблюдать все ограничения по размерам и весу в соответствии с нашими указаниями по обработке. Отвечающие за безопасность детали фурнитуры должны регулярно проверяться на прочность закрепления и износ. При необходимости крепежные винты нужно подтягивать или заменять детали полностью. Все виды регулировки фурнитуры, замена деталей, снятие и установка створки должны проводиться специализированным предприятием.

О гарантийном случае мы должны быть проинформированы в письменной форме в течение гарантийного срока. Гарантийные требования действительны в течение 6 месяцев после наступления гарантийного случая.

Наша гарантийная ответственность на установленный законом гарантийный срок, в соответствии с положением в наших Общих условиях договора, не ограничивается данным гарантийным обязательством. Также наши обязательства по гарантии, установленные законом, не продлеваются вследствие данного гарантийного обязательства. Условия данной гарантии ограничены вышеуказанными критериями и не покрывают ущерба от любых ассоциированных повреждений, возмещения расходов по монтажу/демонтажу и прочее.

Исключение ответственности

Продукты группы предприятий Gretsch-Unitas приводятся в соответствие и совершенствуются согласно постоянно растущим потребностям рынка.

Мы оставляем за собой право внесения изменений, которые служат техническому прогрессу.

В основе данной необходимости лежат:

- техническое усовершенствование
- изменения в программе продуктов
- Корректировка в соответствии с изменениями законодательства и технических нормативов

Содержание наших материалов мы подобрали с максимальной тщательностью. Тем не менее просим отнестись с пониманием к тому факту, что мы не несем ответственности за все последствия и возможные ошибки при представлении и описании продукции.

Благодарим за понимание.

Ненадлежащее использование и характеристики продукции



Ненадлежащее использование

Некорректное использование – т.е. использование продукта не по назначению – описанной выше фурнитуры для окон и балконных дверей возникает в случае,

- если при закрывании между рамой и створкой возникают препятствия, осложняющие или нарушающие использование по назначению,
- если на створку окна или балконной двери оказывается непредусмотренная эксплуатацией нагрузка (например, качающиеся на створке дети),
- если створка окна или балконной двери неконтролируемо (например, из-за ветра) прижимается или ударяется об откос, так что повреждается или разрушается фурнитура или материал рамы или другие детали окна или балконной двери, и может возникнуть косвенный ущерб,
- если при закрывании между створкой и рамой оказывается рука человека или другие части тела (опасность несчастного случая).

Дополнительно для фрамужной фурнитуры

- если навешивание или стопорение ножниц происходит не как предписано производителем.
- если створка окна при открытых ножницах некорректно устанавливается в положение для мытья окон.

Характеристики продукции — указания производителя по применению

Максимальный вес створки

Максимальный вес и максимальный размер створки, предусмотренные производителем для конкретной комплектации фурнитуры, не должны превышать. Деталь с наименьшей допустимой несущей способностью определяет максимальный вес створки. Необходимо соблюдать диаграммы применения и взаимного расположения деталей конструкции.

Дополнительно для фрамужной фурнитуры

Для фрамужной фурнитуры, помимо веса створки, значение имеет расстояние от центра тяжести створки до оси вращения для определения максимально допустимого размера створки. При определении максимального размера створки и/или количества спаренных створок необходимо учитывать указания производителя для различных приводов.

Размер створок

Диаграммы применения, указанные в документах, каталогах и руководствах по установке, показывают зависимость между допустимой шириной и высотой створки от веса стеклопакета и/или общей толщины стекла. Полученные размеры створки или форматы створки (вертикальный или горизонтальный формат) – как и максимальный вес створки – ни в коем случае не могут быть превышены.

Сборка фурнитуры

Соблюдение предписаний производителя по сборке фурнитуры (например, использование дополнительных ножниц, фурнитуры для противовзломных окон и балконных дверей и т. д.) является обязательным.

Обязательства по передаче информации и инструкций, использование для аналогичной фурнитуры



Обязательства по передаче информации и инструкций

Для выполнения обязательств по передаче информации и инструкций, которые передаются продавцом и переработчиком конечному покупателю, а также для проведения работ по техническому обслуживанию имеется следующая документация:

- Проектная документация
- Каталоги продукции
- Инструкция по монтажу
- Указания по техническому обслуживанию и уходу, а также руководство по эксплуатации, далее по тексту — «информация по продукции».

Для обеспечения правильной работы окон и балконных дверей:

- проектировщики обязаны потребовать от производителя и учитывать "Информацию о продукте",
- дистрибьютеры должны учитывать "Информацию о продукте" – что особенно касается рекламных мероприятий – и передать ее следующим продавцам или переработчикам и указать им на то, что они также должны передать эту информацию,
- переработчики обязаны учитывать "Информацию о продукте" и передать ее монтажникам и клиентам, особенно руководства по техобслуживанию и уходу и руководства по эксплуатации.

Использование для аналогичной фурнитуры

Варианты, возможные в пределах отдельной фурнитурной системы – например, откидная или верхнеподвесная фурнитура или фурнитура, предлагающая вместо или вместе с откидыванием положение проветривания, в которой створка отставляется на подходящий по периметру зазор – должны разрабатываться в зависимости от соответствующих признаков согласно информации о продукте и использованию по назначению, некорректному использованию и характеристикам продукта, техобслуживанию, обязательствам по передаче информации и инструкций. Информация Союза производителей замков и оконной фурнитуры (Schloss- und Beschlagindustrie e. V. Velbert Postfach 10 03 70, D-42503 Velbert) На странице Союза замков и оконной фурнитуры (<http://www.fvsb.de/ggsb/richtlinien.asp>) Вы найдете дальнейшую информацию о фурнитуре для окон и балконных дверей с разъяснениями при помощи отвечающих за безопасность символов:

- Фурнитура для окон и балконных дверей, данные/ указания о продукте и о гарантии
- Фурнитура для окон и балконных дверей, данные/ указания для конечного пользователя
- Крепление несущих деталей поворотной и поворотнo-откидной фурнитуры с определением поворотной и поворотнo-откидной фурнитуры и ее возможным монтажным положением

Уход за изделием



Основные указания

Отвечающие за безопасность детали фурнитуры должны минимум один раз в год проверяться на прочность закрепления и износ. При необходимости крепежные винты нужно подтягивать или заменять детали полностью. Помимо этого минимум раз в год должны проводиться следующие работы по техническому обслуживанию, подтверждаемые документально:

- Все подвижные элементы и запираемые детали фурнитуры необходимо смазывать и проверять их работоспособность.
- Следует применять лишь те очистители и средства по уходу, которые не нарушают защиту металла от коррозии.

Все работы по монтажу, особенно в области угловой опоры на раме и ножниц, по замене деталей и навешиванию/снятию открывающих створок должны проводиться квалифицированным персоналом. При обработке поверхностей окон и балконных дверей, например при покрытии краской или прозрачным лаком, детали фурнитуры должны быть не подвержены этой обработке и защищены от возникающего при этом загрязнения.

Сохранение качества поверхности

Полученное электролитическим путем цинковое покрытие в нормальном климате помещения не подвергается вредному воздействию в тех случаях, если на деталях фурнитуры не образуется конденсата или возникающий конденсат быстро испаряется. Чтобы в течение длительного времени сохранить качество поверхности деталей фурнитуры и избежать воздействия коррозии, необходимо учесть следующие факторы:

- Фурнитура и фальцевые зазоры – особенно в фазе строительства – должны достаточно проветриваться, чтобы они не подвергались прямому воздействию влаги и не испытывали на себе воздействие конденсата. В любом случае необходимо контролировать, чтобы влажный воздух помещения не мог длительно конденсироваться в фальцевых зазорах.
- Фурнитуру следует очищать от отложений и загрязнений строительными материалами (строительная пыль, гипс, цемент и т.д.). Возможные загрязнения, такие как штукатурка, строительный раствор и т.п. должны быть удалены с помощью воды до их затвердения.
- Агрессивные пары (например, муравьиной или уксусной кислоты, аммиака, аминосоединений, альдегида, фенола, хлора, дубильной кислоты и т.д.) в сочетании с малым количеством конденсата могут привести к быстрому появлению коррозии на деталях фурнитуры. Поэтому следует избегать таких испарений в области окна.
- Для окон и балконных дверей из дуба и других видов древесины с высоким содержанием дубильной кислоты необходимо провести соответствующую обработку поверхности, чтобы избежать испарения данных веществ из дерева. Нельзя допускать прямой контакт фурнитуры с необработанной деревянной поверхностью.
- Также не должны использоваться щелочные, кислотные герметики и герметики, содержащие вышеперечисленные агрессивные вещества, потому что прямой контакт с ними и их испарениями может повредить покрытие фурнитуры.
- Очистку фурнитуры можно проводить только мягкими, рН-нейтральными средствами в разбавленном виде. Ни в коем случае нельзя использовать агрессивные, кислотосодержащие очистители, содержащие указанные выше компоненты.



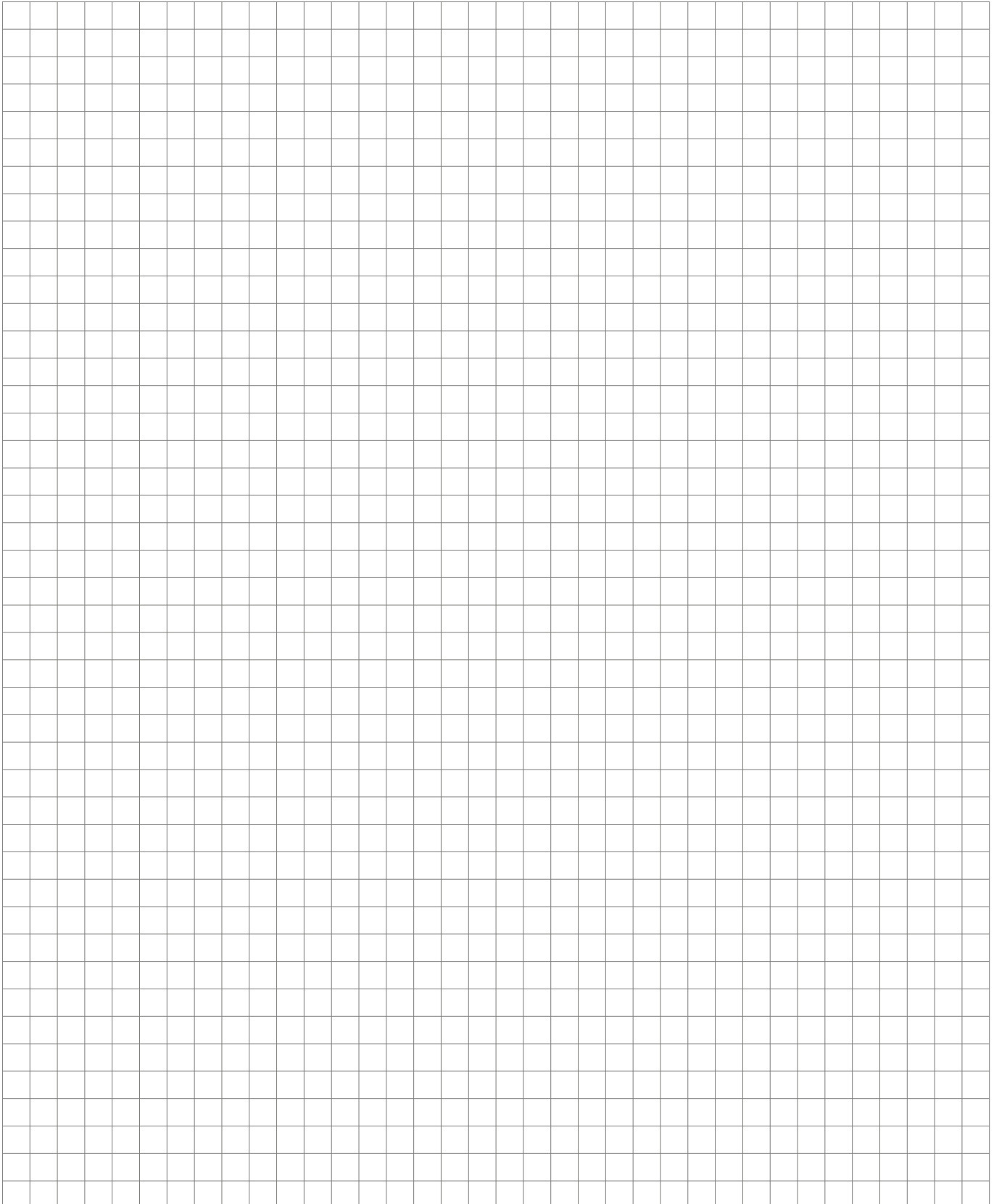
Информационный характер технических указаний, исключение ответственности

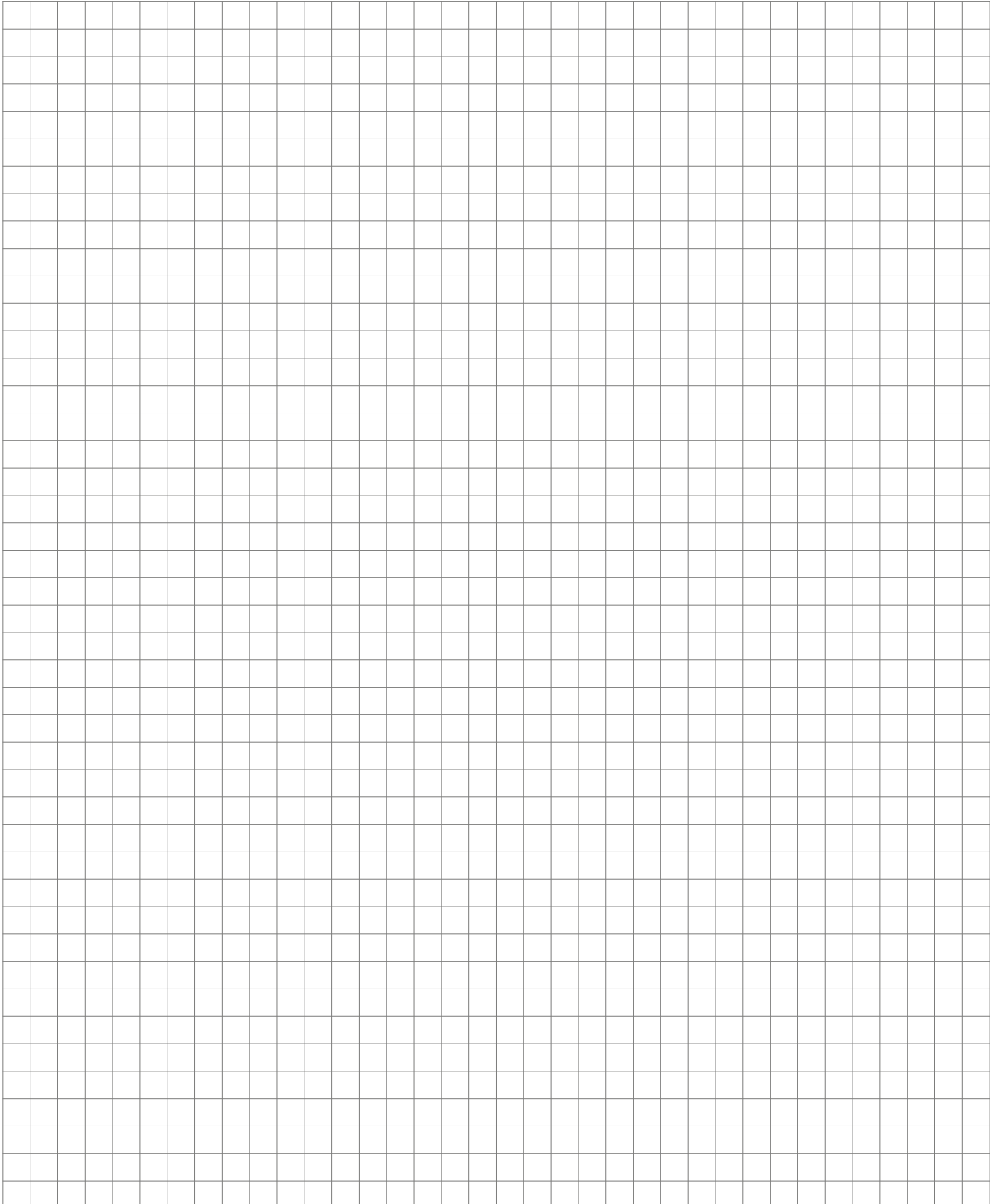
Техническая документация представляет собой общие указания, составленные на основании нашего опыта и испытаний, и не учитывает конкретный случай использования. Она служит исключительно для общего информирования и может использоваться только в качестве первого ориентира, а не основы для принятия решения. Документация актуальна на момент печати каталога. Информация указана добросовестно, но ни к чему не обязывает. Ее необходимо адаптировать в соответствии с особенностями конкретных строительных объектов, целей применения и местных требований. Актуальную техническую документацию, имеющую обязательный характер и учитывающую дальнейшие модификации и текущие разработки, а также исключающую опечатки и другие ошибки, можно найти по адресу www.g-u.com. Используйте только самые актуальные версии технической документации.

Изображения изделий, представленные в настоящем документе, могут отличаться от оригинала, в частности вследствие модернизации. В этой связи вновь просим вас обращаться к самым актуальным версиям на указанной интернет-странице.

Авторское право

© Все иллюстрации и тексты в настоящем документе защищены авторским правом. Права на иллюстрации принадлежат группе предприятий Gretsch-Unitas, если в списке авторов иллюстраций не указано иное. Любое использование защищенного авторским правом материала без согласия правообладателей запрещено.







ОКОННАЯ ТЕХНИКА
ДВЕРНАЯ ТЕХНИКА
АВТОМАТИЧЕСКИЕ ДВЕРНЫЕ СИСТЕМЫ
СИСТЕМЫ УПРАВЛЕНИЯ ЗДАНИЕМ

Gretsch-Unitas GmbH
Baubeschlage
Johann-Maus-Str. 3
D-71254 Ditzingen
Тел. +49 7156 301-0
факс +49 7156 301-77980

BKS GmbH
Heidestr. 71
D-42549 Velbert
Тел. +49 2051 201-0
факс +49 2051 201-9733

www.g-u.com
www.g-u.ru

Превосходство с системой

